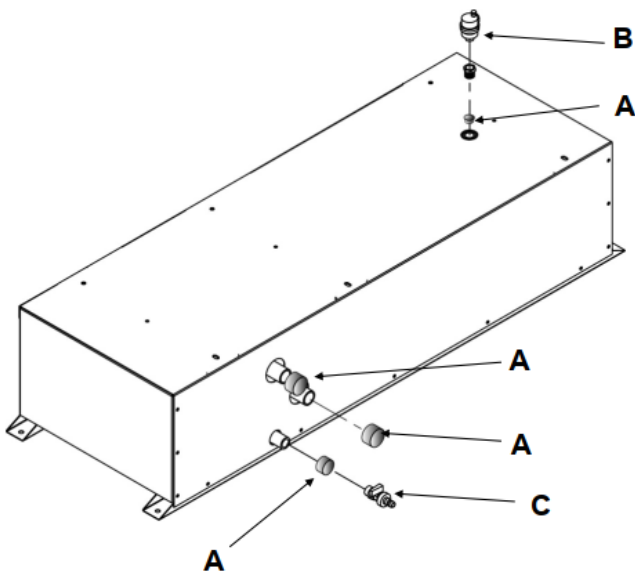
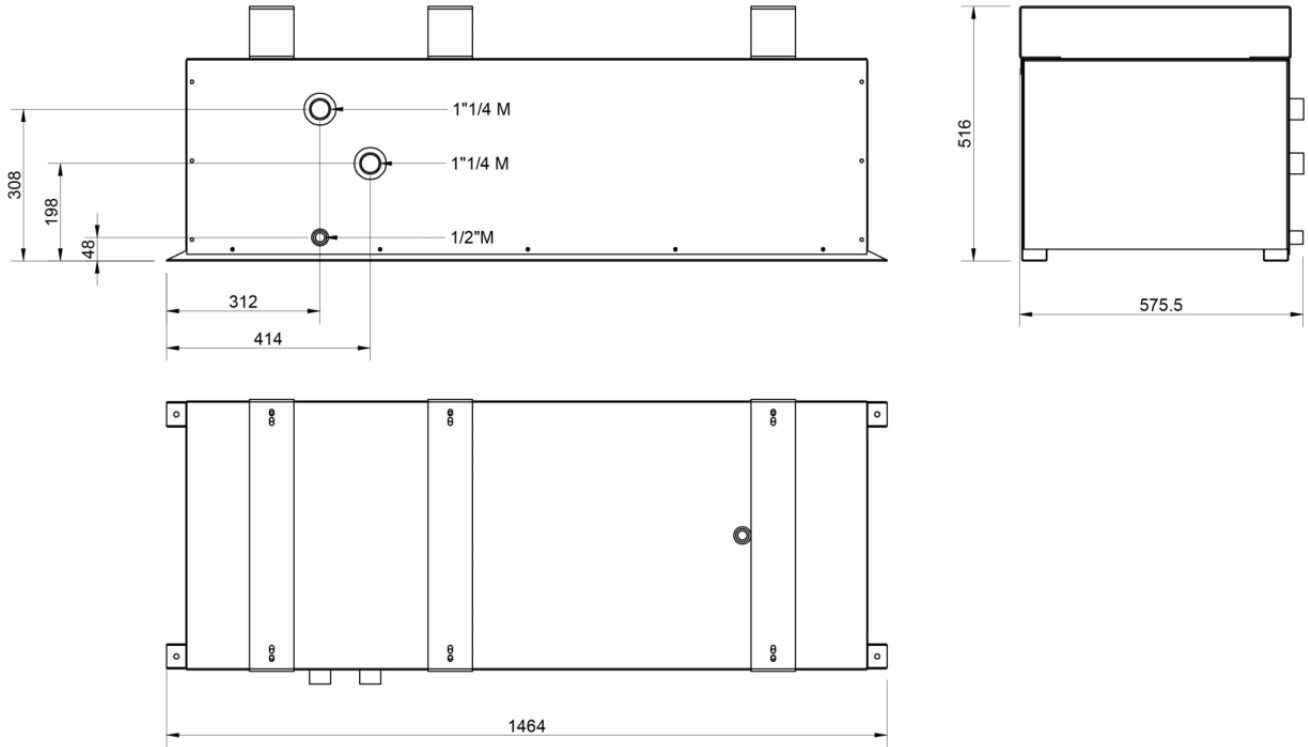


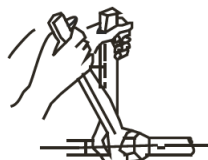
Lesen Sie vor der Durchführung jeglicher Arbeiten sorgfältig die mit dem Gerät gelieferte Bedienungsanleitung.
Diese Komponente und diese Anleitung sind ausschließlich für die Verwendung in Verbindung mit einem Gerät desselben Herstellers konzipiert. Diese Arbeiten dürfen nur von einem qualifizierten Techniker durchgeführt werden, der über die möglichen Risiken im Zusammenhang mit dem Gerät unterrichtet wurde.

Arbeiten.
Die elektrischen Arbeiten müssen von qualifizierten Elektrofachkräften mindestens nach IEC 60364 durchgeführt werden.
Bei den Arbeiten sind die örtlichen Sicherheitsvorschriften zu beachten.
Trennen Sie vor dem Start die Stromzufuhr zum Gerät.
Prüfen Sie, ob das Erdungssystem vorhanden und wirksam ist.

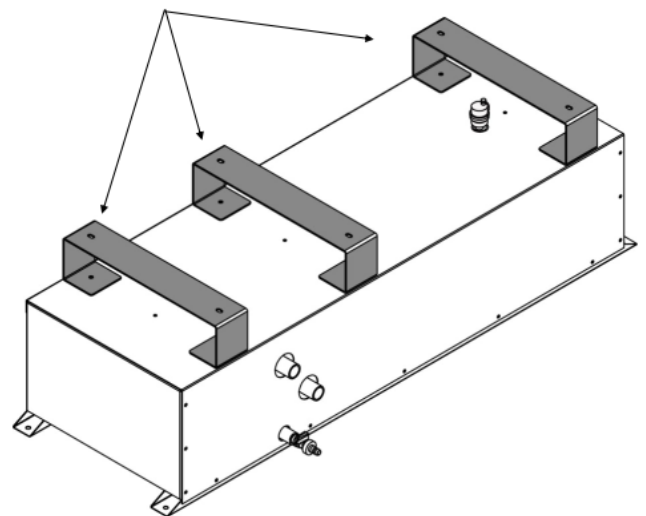
Abmessungen



- 1 **Plastikstopfen A entfernen**
- 2 **automatisches Entlüftungsventil B installieren**
- 3 **Wasserablassventil C installieren**



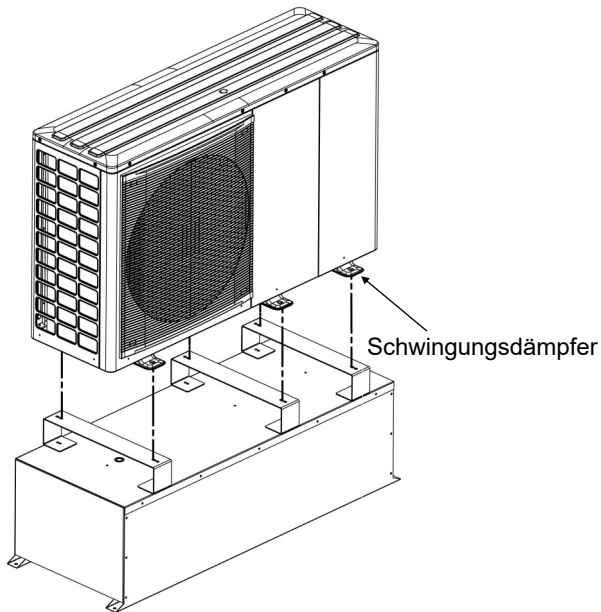
Halterungen anbringen



Unterstellspeicher 70 Liter

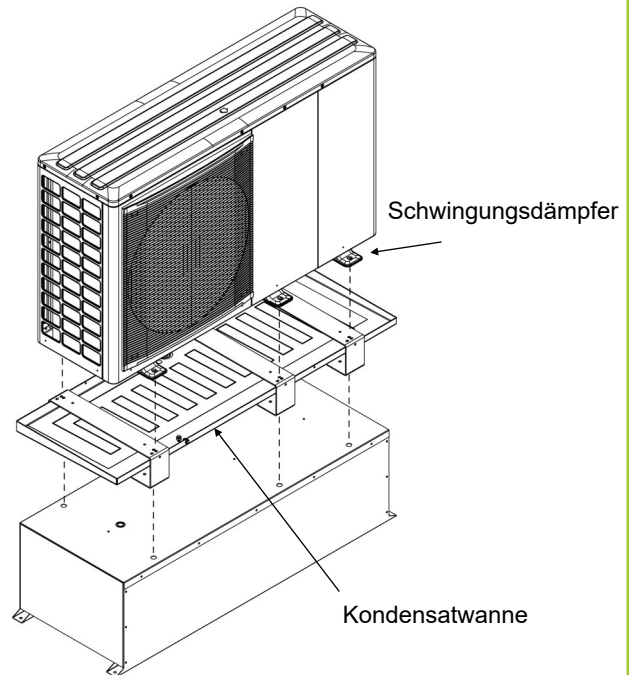
Für die Montage der Kondensatwanne müssen die mit dem Unterstellspeicher gelieferten Halterungen entfernt werden.

Installation auf Unterstellspeicher



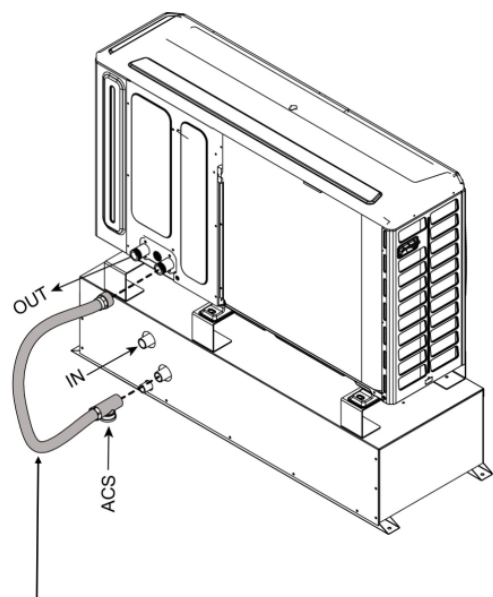
Antivibration : alle 6 Teile installieren (separat geliefert)

Installation auf Unterstellspeicher + Kondensatwanne



- 1 - Installieren Sie die Kondensatwanne (separat geliefert)
- 2 - Antivibration : installieren Sie alle 6 Teile (separat geliefert)

Rohrverbindung: Rücklauf



35070100080

Rohrsatz für den Anschluss an den Pufferspeicher
(separat geliefert)