

## 1. Bestimmungsgemäße Verwendung

Kampmann Bodenkanalheizungen und Unterflurschächte sind nach dem Stand der Technik und anerkannten sicherheitstechnischen Regeln gebaut. Dennoch kann es bei der Verwendung zu Gefahren für Personen oder Beeinträchtigungen des Geräts oder anderer Sachwerte kommen, wenn es nicht sachgemäß montiert und in Betrieb genommen wird oder nicht bestimmungsgemäß eingesetzt wird.

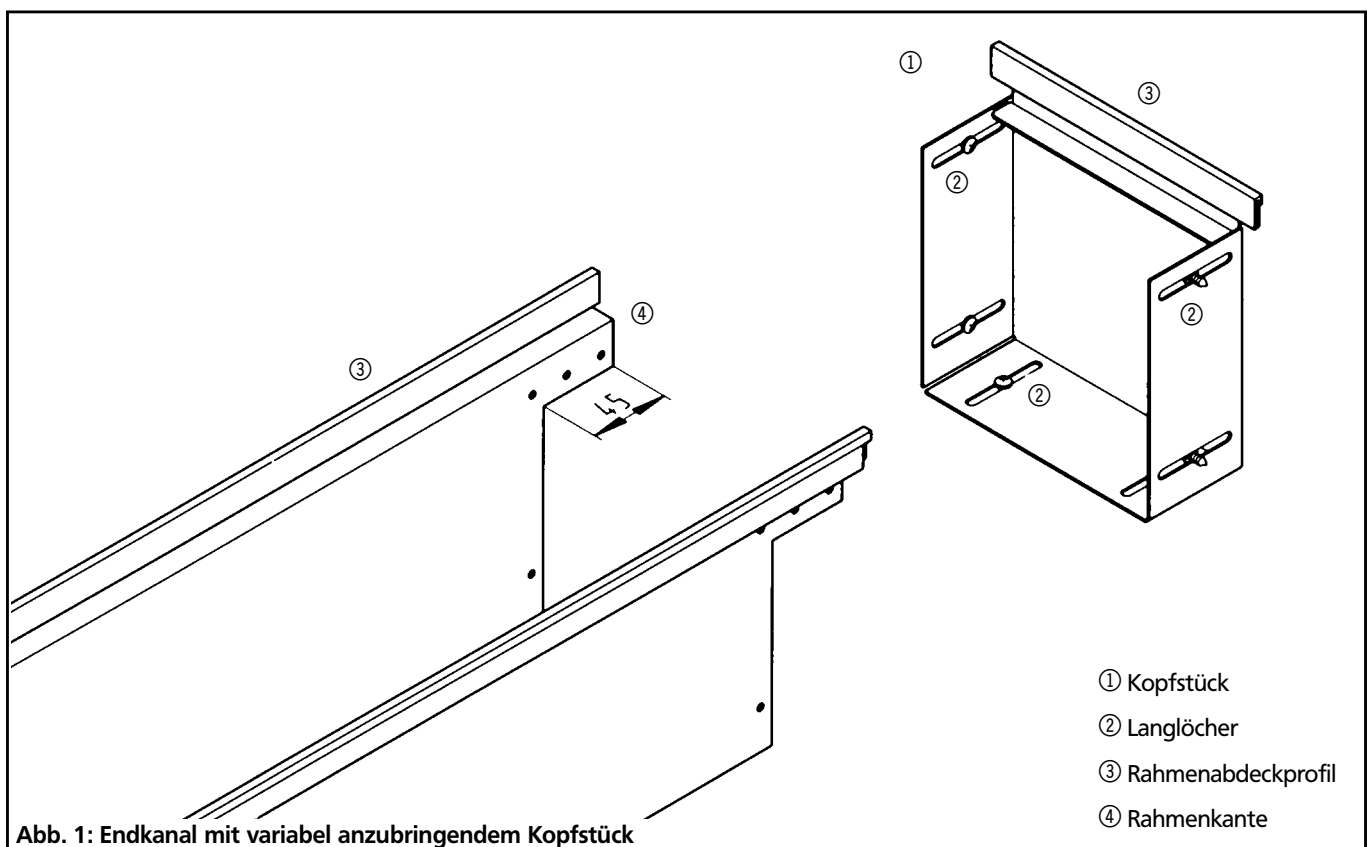
Kampmann Bodenkanalheizungen und Unterflurschächte sind ausschließlich in Innenräumen (z. B. Wohn- und Geschäftsräume, Ausstellungsräume etc.) einzusetzen. Nicht einsetzbar in Feuchträumen wie Schwimmbädern oder draußen. Während des Einbaus sind die Produkte gegen Feuchtigkeit zu schützen. Im Zweifelsfall ist der Einsatz mit dem Hersteller abzustimmen. Eine andere oder darüber hinausgehende Benutzung gilt als nicht bestimmungsgemäß. Für hieraus resultierende Schäden haftet allein der Betreiber des Gerätes. Zur bestimmungsgemäßen Verwendung gehört auch das Einhalten der Hinweise zur Montage, die in dieser Anleitung beschrieben sind.

Die Montage dieses Produktes setzt Fachkenntnisse im Bereich Heizung, Kühlung, Lüftung voraus. Diese Kenntnisse, die in der Regel in einer Berufsausbildung in den obigen Berufsfeldern gelehrt werden sind nicht gesondert beschrieben. Schäden, die aus einer unsachgemäßen Montage entstehen, hat der Betreiber zu tragen.

## 2. Funktion Längenanpassung

Endkanäle bei Kampmann Unterflurschächten und Bodenkanalheizungen können mit einem variabel anzubringenden Kopfstück ausgestattet werden. Dadurch wird ein nachträgliches Anpassen der Kanallänge an evtl. veränderte Einbaubedingungen gegenüber dem Zeitpunkt des Aufmaßes ermöglicht.

Somit können nachträglich Längenübermaße an Endkanälen um bis zu 45 mm kompensiert werden.



# 1.40 Unterflurschächte • Bodenkanalheizungen Katherm

## 1.45 Montageanleitung

### 1.46 Anpassen von Endkanälen

### 1.47 3. Montage

Bestimmen Sie die Einbaulänge des Kanals. Sollte der Kanal zu lang sein, verfahren Sie wie folgt:

- Verschrauben Sie das Kopfstück ① mit dem Endkanal mit Hilfe der mitgelieferten Schrauben 4,8 x 13 mm. Stellen Sie dabei die exakte Kanallänge durch Verschieben des Kopfstückes ① ein.
- Ziehen Sie die Schrauben fest an.

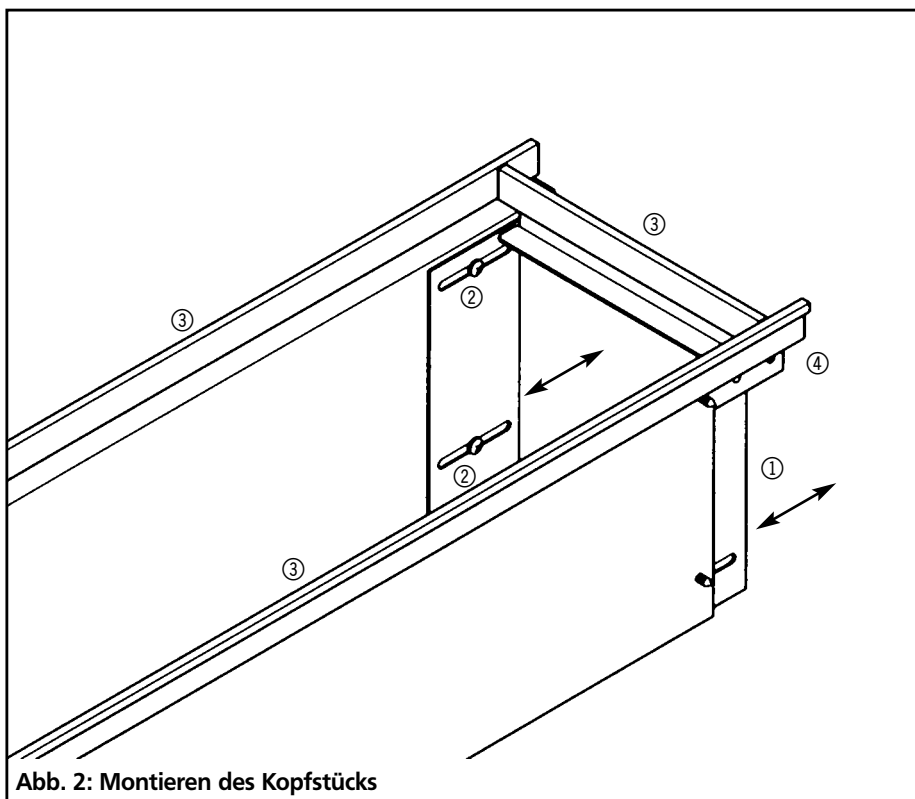


Abb. 2: Montieren des Kopfstücks

- Sägen Sie die überstehende Länge an Rahmenabdeckprofil ③ und Rahmenkante ④ mit einer Metallsäge ⑤ bündig und sauber ab.

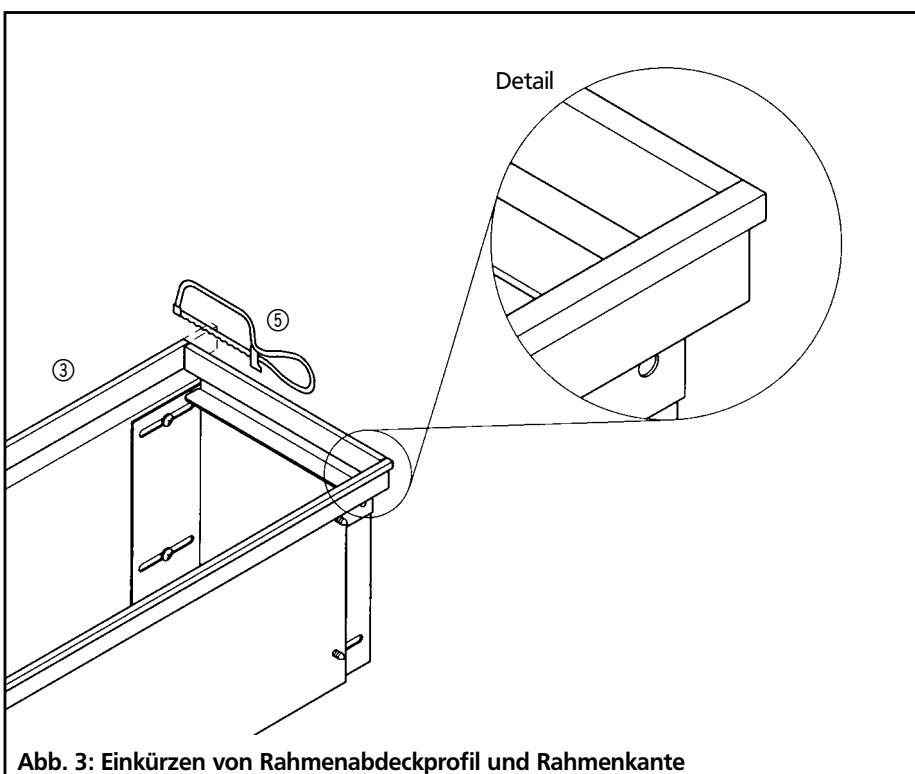


Abb. 3: Einkürzen von Rahmenabdeckprofil und Rahmenkante

**KAMPMANN**  
SYSTEME FÜR HEIZUNG • KÜHLUNG • LÜFTUNG

KAMPMANN GMBH • 49794 LINGEN (EMS)  
Friedrich-Ebert-Straße • Postfach 6044  
Tel. (05 91) 71 08-0 • Fax (05 91) 71 08-300  
info@kampmann.de • www.kampmann.de