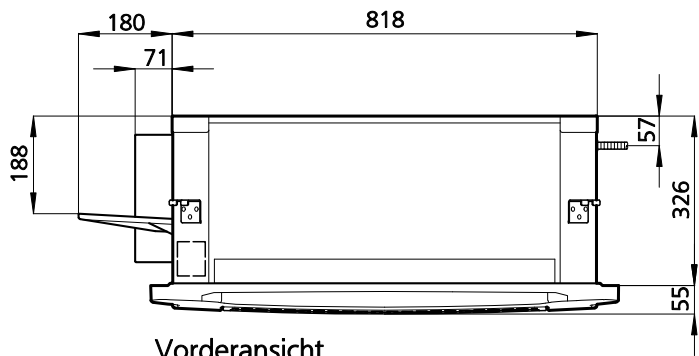
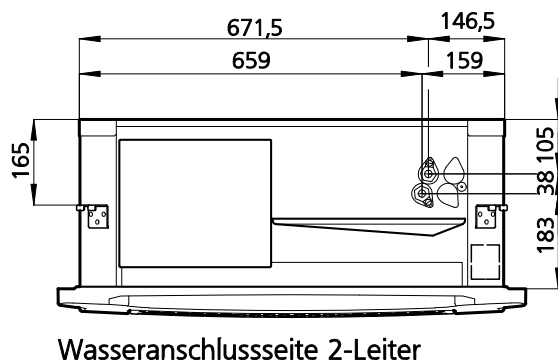


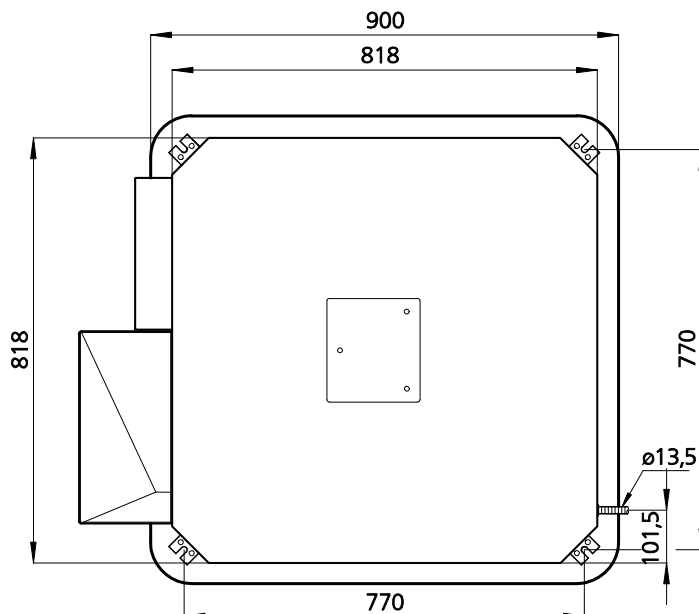
Abmessungszeichnungen



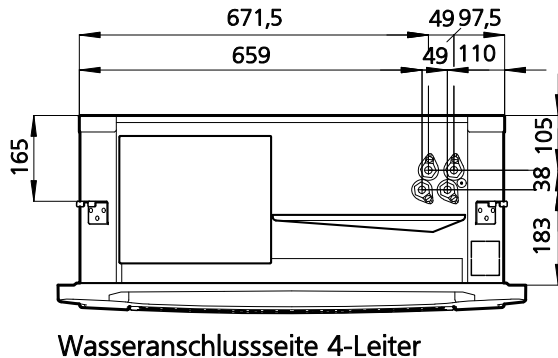
Vorderansicht



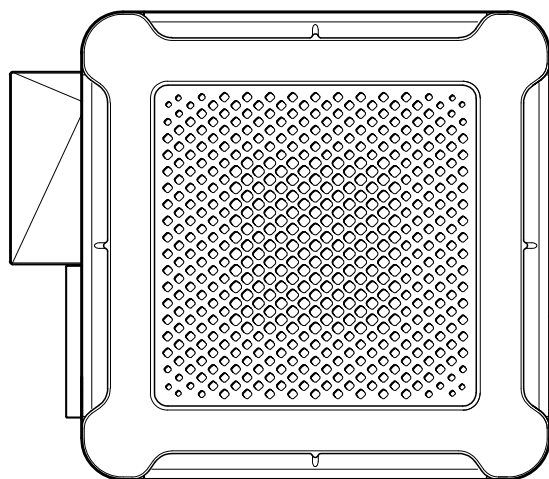
Wasseranschlusseite 2-Leiter




Draufsicht



Wasseranschlusseite 4-Leiter



Unteransicht

				Datum	Name	Format	Art-Gr.	Version	CAD-Nr.	
				Erst.	21.09.17	dw	4	325	1	735008
				Änder.						
				 49794 Lingen (Ems) Tel. (0591) 7108-0 · Fax 7108-300 eMail: info@kampmann.de Internet: www.kampmann.de			Ka_Cool_A_DF			
							900x900 mm			
							2_Leiter 4_Leiter			
				Angeb.-Nr.		Maßzeichnung				
				Auftr.-Nr.						
Index	Änderung	Datum	Name	Zul.Abw.	ISO 2768-m	Bereich	Dokumentation	Maßstab	1:1	Blatt