



MDA

► Montage-, Installations- und Betriebsanleitung

Diese Anleitung für zukünftige Verwendung sorgfältig aufbewahren!

Inhaltsverzeichnis

1 Allgemeines	4
1.1 Informationen zu dieser Anleitung.....	4
1.2 Symbolerklärung.....	4
2 Sicherheit	5
2.1 Bestimmungsgemäße Verwendung	5
2.2 Personalanforderungen - Qualifikationen	6
2.3 Persönliche Schutzausrüstung.....	6
3 Transport, Lagerung und Verpackung	7
3.1 Allgemeine Transporthinweise.....	7
3.2 Lieferumfang.....	7
3.3 Lagerung.....	8
3.4 Verpackung.....	8
4 Technische Daten	9
5 Aufbau und Funktion	10
5.1 Übersicht.....	10
5.2 Kurzbeschreibung	10
5.3 Abmessungen/ Nennlängen	11
6 Montage und Anschluss	12
6.1 Voraussetzungen an den Aufstellort.....	12
6.2 Montage	12

MDA

Drall- und Deckendralldurchlässe

Montage-, Installations- und Betriebsanleitung

1 Allgemeines

1.1 Informationen zu dieser Anleitung

Diese Anleitung ermöglicht den sicheren und effizienten Umgang mit dem Gerät. Die Anleitung ist Bestandteil des Geräts und muss in unmittelbarer Nähe des Geräts für das Personal jederzeit zugänglich aufbewahrt werden.

Das Personal muss diese Anleitung vor Beginn aller Arbeiten sorgfältig durchgelesen und verstanden haben. Grundvoraussetzung für sicheres Arbeiten ist die Einhaltung aller angegebenen Sicherheitshinweise und Handlungsanweisungen in dieser Anleitung.

Darüber hinaus gelten die örtlichen Arbeitsschutzvorschriften und allgemeinen Sicherheitsbestimmungen für den Einsatzbereich des Geräts.

Abbildungen in dieser Anleitung dienen dem grundsätzlichen Verständnis und können von der tatsächlichen Ausführung abweichen.

Ständige Tests und Weiterentwicklungen können zur Folge haben, dass geringe Abweichungen zwischen geliefertem Gerät und Anleitung bestehen.

1.2 Symbolerklärung



WARNUNG!

Diese Kombination aus Symbol und Signalwort weist auf eine möglicherweise gefährliche Situation hin.



HINWEIS!

Steht für eine mögliche gefährliche Situation, die zu Sachschäden führen könnte oder für eine Maßnahme zum Optimieren der Arbeitsabläufe.



HINWEIS!

Dieses Symbol hebt natürliche Tipps und Empfehlungen sowie Informationen für einen effizienten und störungsfreien Betrieb hervor.

2 Sicherheit

Dieser Abschnitt gibt einen Überblick über alle wichtigen Sicherheitsaspekte für den Schutz von Personen sowie für den sicheren und störungsfreien Betrieb. Neben den Sicherheitshinweisen in dieser Anleitung müssen die für den Einsatzbereich des Gerätes gültigen Sicherheits-, Arbeitsschutz- und Umweltschutzvorschriften eingehalten werden. Die im Bereich Wartung gemachten Angaben (z.B. bezüglich Hygiene) sind vom Betreiber sicherzustellen.

2.1 Bestimmungsgemäße Verwendung

Zur bestimmungsgemäßen Verwendung gehört auch die Einhaltung aller Angaben in dieser Anleitung.

Hinweise gemäß EN60335-1

- ▶ Dieses Gerät kann von Kindern ab 8 Jahren und darüber sowie von Personen mit verringerten physischen, sensorischen oder mentalen Fähigkeiten oder Mangel an Erfahrung und Wissen benutzt werden, wenn sie beaufsichtigt oder bezüglich des sicheren Gebrauchs des Gerätes unterwiesen wurden und die daraus resultierenden Gefahren verstehen. Kinder dürfen nicht mit dem Gerät spielen. Reinigung und Benutzerwartung dürfen nicht von Kindern ohne Beaufsichtigung durchgeführt werden.
- ▶ Dieses Gerät ist nicht für einen permanenten Anschluss an das Trinkwassernetz bestimmt.
- ▶ Dieses Gerät ist dafür bestimmt, der allgemeinen Öffentlichkeit zugänglich zu sein.

Jede über die bestimmungsgemäße Verwendung hinausgehende oder andersartige Benutzung gilt als Fehlgebrauch.

Jede Änderung am Gerät oder Verwendung von nicht originalen Ersatzteilen verursacht den Verfall der Gewährleistung und die Haftung des Herstellers.

MDA

Drall- und Deckendralldurchlässe

Montage-, Installations- und Betriebsanleitung

2.2 Personalanforderungen - Qualifikationen

Fachkenntnisse

Die Montage dieses Produkts setzt Fachkenntnisse im Bereich Heizung, Kühlung, Lüftung, Installation und Elektrotechnik voraus. Diese Kenntnisse, die in der Regel in einer Berufsausbildung in den genannten Berufsfeldern gelehrt werden, sind nicht gesondert beschrieben.

Schäden, die aus einer unsachgemäßen Montage entstehen, hat der Betreiber oder Installateur zu tragen. Der Installateur dieses Geräts soll aufgrund seiner fachlichen Ausbildung ausreichende Kenntnisse besitzen über

- ▶ Sicherheits- und Unfallverhütungsvorschriften
- ▶ Richtlinien und anerkannte Regeln der Technik, z. B. VDE-Bestimmungen, DIN- und EN-Normen.
- ▶ VDI 6022; zur Einhaltung der Hygieneanforderungen (falls erforderlich) ist eine Schulung des Wartungspersonals nach Kategorie B (u.U. Kategorie C) notwendig.

Die Installation, der Betrieb und die Wartung dieses Geräts muss den länderspezifisch geltenden Gesetzen, Normen, Vorschriften und Richtlinien sowie dem Stand der Technik entsprechen.

2.3 Persönliche Schutzausrüstung

Persönliche Schutzausrüstung dient dazu, Personen vor Beeinträchtigungen der Sicherheit und Gesundheit bei der Arbeit zu schützen. Grundsätzlich gelten die am Einsatzort geltenden Unfallverhütungsvorschriften.

Das Personal muss während Arbeiten zur Wartung und Störungsbeseitigung an und mit dem Gerät persönliche Schutzausrüstung tragen.

3 Transport, Lagerung und Verpackung

3.1 Allgemeine Transporthinweise

Die Lieferung bei Erhalt unverzüglich auf Vollständigkeit und Transportschäden prüfen.

Bei äußerlich erkennbarem Transportschaden wie folgt vorgehen:

- ▶ Lieferung nicht oder nur unter Vorbehalt entgegennehmen.
- ▶ Schadensumfang auf den Transportunterlagen oder auf dem Lieferschein des Transporteurs vermerken.
- ▶ Reklamation beim Spediteur einleiten.

**HINWEIS!**

Gewährleistungsansprüche können nur innerhalb der geltenden Reklamationsfristen geltend gemacht werden. (Nähere Informationen unter den AGBs auf der Kampmann Website)

3.2 Lieferumfang

**HINWEIS!****Lieferumfang prüfen!**

- ▶ Lieferung auf Beschädigungen prüfen.
- ▶ Bestellte Artikel bzw. Typennummern auf Richtigkeit prüfen.
- ▶ Lieferumfang bzw. Anzahl der gelieferten Artikel prüfen.

MDA

Drall- und Deckendralldurchlässe

Montage-, Installations- und Betriebsanleitung

3.3 Lagerung

Lagerung der Packstücke unter folgenden Bedingungen lagern:

- ▶ Nicht im Freien aufbewahren.
- ▶ Trocken und staubfrei lagern.
- ▶ Frostfrei lagern.
- ▶ Keinen aggressiven Medien aussetzen.
- ▶ Vor Sonneneinstrahlung schützen.
- ▶ Mechanische Erschütterungen vermeiden.



HINWEIS!

Unter Umständen befinden sich auf den Packstücken Hinweise zur Lagerung, die über die hier genannten Anforderungen hinausgehen. Diese entsprechend einhalten.

3.4 Verpackung

Umgang mit Verpackungsmaterialien:



HINWEIS!

Verpackungsmaterial nach den jeweiligen gültigen gesetzlichen Bestimmungen und örtlichen Vorschriften entsorgen.

4 Technische Daten

Baugröße	Stützendurchmesser DN [mm]	Volumenstrom V° [m³/h]	Schalleistungspegel L _w [db(A)]
250	100	98	30,0
		114	33,9
		132	38,8
		154	43,8
		182	49,4
315	125	148	30,3
		170	33,8
		202	39,4
		232	44,3
		274	49,8
400	160	253	30,2
		286	33,8
		333	38,7
		392	44,5
		449	49,2

Tab. 1: Technische Daten MDA

MDA

Drall- und Deckendralldurchlässe
Montage-, Installations- und Betriebsanleitung

5 Aufbau und Funktion

5.1 Übersicht

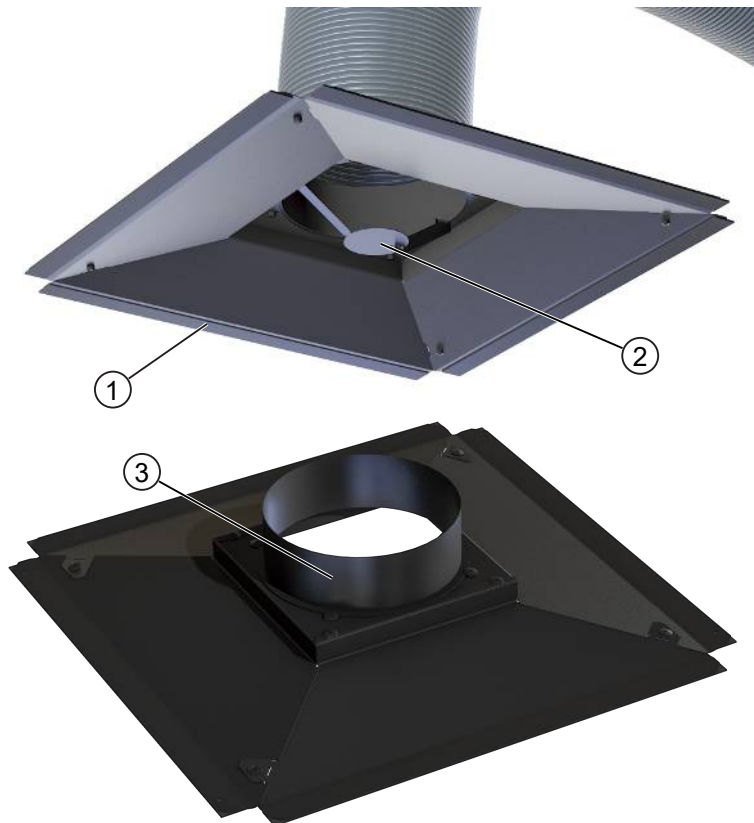


Abb. 1: MDA auf einen Blick

1	Magnetband zur flächenbündigen Montage	3	Anschlussstutzen
2	Prallteller		

5.2 Kurzbeschreibung

Der MDA ist ein Metalldeckenauslass für den Einsatz in perforierten Metalldecken, um Frischluft einzuführen. Mit dem MDA sind Lochungen in der Decke ab 16% freiem Querschnitt möglich.

Der MDA erzeugt aufgrund seiner speziellen Form des Anschlusskastens in Kombination mit der perforierten Metalldecke einen Coanda-Deckenstrahl. Dieser bewegt sich entlang der Decke und vermischt sich mit der Raumluft, bevor er sich von der Decke löst und behaglich zu Boden sinkt. Durch die vollflächige Abströmung über die gesamte Auslassfront wird eine Induktion von Raumluft in den Auslass vermieden.

5.3 Abmessungen/ Nennlängen

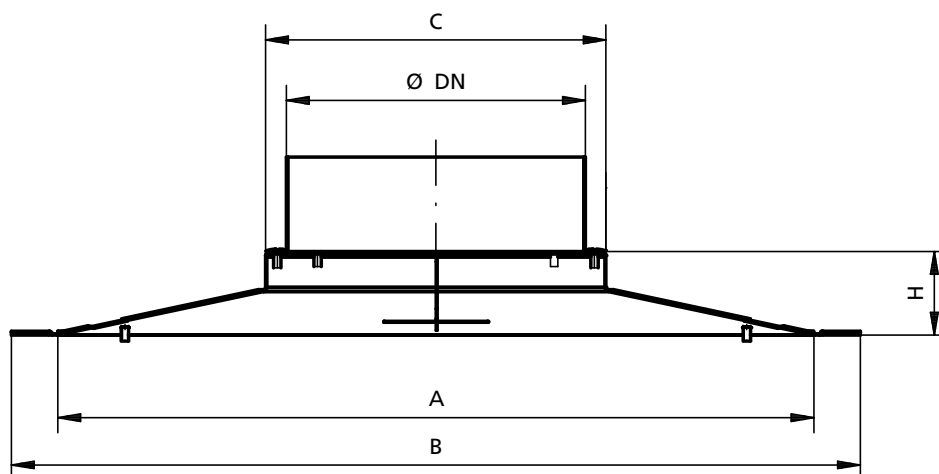


Abb. 2: Abmessungen MDA

Nenngröße	A	B	C	H	DN
250	250	300	120	34,6	100
315	315	365	145	38,9	125
400	400	450	180	44,2	160

Tab. 2: Abmessungen

MDA

Drall- und Deckendralldurchlässe

Montage-, Installations- und Betriebsanleitung

6 Montage und Anschluss

6.1 Voraussetzungen an den Aufstellort

Das Gerät nur montieren, wenn folgende Bedingungen erfüllt sind:

- ▶ Die Wand/ Decke muss ausreichend tragfähig sein, um das Gewicht des Geräts aufzunehmen (Technische Daten [▶ 9]).
- ▶ Die Decke muss ausreichend tragfähig sein, um das Gewicht des Geräts aufzunehmen (Technische Daten [▶ 9]).
- ▶ Die sichere Aufhängung bzw. der sichere Stand des Geräts ist gewährleistet.
- ▶ Der Luftstrom muss ungehindert zirkulieren können.

6.2 Montage

Für die Montage werden 2 Personen benötigt.



VORSICHT!

Verletzungsgefahr durch scharfe Gehäusebleche!

Die inneren Gehäusebleche besitzen zum Teil scharfe Kanten.

- ▶ Schutzhandschuhe tragen.

www.kampmann.de/hvac/produkte/luftdurchlaesse/mda

Land	Kontakt
Deutschland	Kampmann GmbH & Co. KG
	Friedrich-Ebert-Str. 128 - 130
	49811 Lingen (Ems)
	T +49 591/ 7108-0
	F +49 591/ 7108-300
	E info@kampmann.de