

Wandmodelle mit PowerKon-Wärmetauscher



Montageanleitung

Diese Anleitung für zukünftige Verwendung sorgfältig aufbewahren!

Montageanleitung

Zeichenerklärung:



Achtung! Gefahr!

Die Nichteinhaltung dieses Hinweises kann schwere Personen- oder Sachschäden zur Folge haben.



Gefahr durch Stromschlag!

Die Nichteinhaltung dieses Hinweises kann schwere Personen- oder Sachschäden durch elektrischen Strom zur Folge haben.

Lesen Sie diese Anleitung vor Beginn der Montage- und Installationsarbeiten sorgfältig durch!

Alle an Einbau, Inbetriebnahme und Verwendung dieses Produkts Beteiligten sind verpflichtet, diese Anleitung den parallel oder nachfolgend beteiligten Gewerken bis hin zum Endgebraucher oder Betreiber weiterzugeben. Bewahren Sie diese Anleitung bis zur endgültigen Außerbetriebsetzung auf!

Inhaltliche oder gestalterische Änderungen können ohne vorherige Ankündigung durchgeführt werden!

Inhaltsverzeichnis

1. Bestimmungsgemäße Verwendung	3
2. Sicherheitshinweise	3
3. Lieferumfang	4
4. Montage Wandkonvektor	5
4.1 Montage Konsolen	5
4.2 Montage Wärmetauscher/Wasseranschluss	6
4.3 Montage Wandhaubenverkleidung	7



1. Bestimmungsgemäße Verwendung

Kampmann Wandkonvektoren sind nach dem Stand der Technik und anerkannten sicherheitstechnischen Regeln gebaut. Dennoch kann es bei der Verwendung zu Gefahren für Personen oder Beeinträchtigungen des Geräts oder anderer Sachwerte kommen, wenn es nicht sachgemäß montiert und in Betrieb genommen wird oder nicht bestimmungsgemäß eingesetzt wird.

Wandkonvektoren sind ausschließlich in Innenräumen (z. B. Wohn- und Geschäftsräume, Ausstellungsräume etc.) einzusetzen. Nicht einsetzbar in Feuchträumen wie Schwimmbädern oder draußen. Während des Einbaus sind die Produkte gegen Feuchtigkeit zu schützen. Im Zweifelsfall ist der Einsatz mit dem Hersteller abzustimmen. Eine andere oder darüber hinausgehende Benutzung gilt als nicht bestimmungsgemäß. Für hieraus resultierende Schäden haftet allein der Betreiber des Geräts. Zur bestimmungsgemäßen Verwendung gehört auch das Einhalten der Hinweise zur Montage, die in dieser Anleitung beschrieben sind.

Die Montage dieses Produkts setzt Fachkenntnisse im Bereich Heizung, Kühlung, Lüftung voraus. Diese Kenntnisse, die in der Regel in einer Berufsausbildung in den unter 2. genannten Berufsfeldern gelehrt werden, sind nicht gesondert beschrieben. Schäden, die aus einer unsachgemäßen Montage entstehen, hat der Betreiber zu tragen.



2. Sicherheitshinweise

Installation und Montage sowie Wartungsarbeiten an elektrischen Geräten dürfen nur von einer Elektrofachkraft im Sinne der VDE durchgeführt werden. Der Anschluss ist gemäß den gültigen VDE-Bestimmungen und den Richtlinien der EVU auszuführen.

Bei Nichteinhaltung der Vorschriften und der Bedienungsanleitung können Funktionsstörungen mit Folgeschäden und Personengefährdung entstehen. Bei Falschanschluss besteht durch Vertauschen der Drähte Lebensgefahr!

Vor allen Anschluss- und Wartungsarbeiten sind alle Teile der Anlage spannungsfrei zu schalten und gegen Wiedereinschalten zu sichern. Fachkräfte müssen aufgrund ihrer Ausbildung unter anderem ausreichende Kenntnisse besitzen über:

- Sicherheits- und Unfallverhütungsvorschriften
- Richtlinien und anerkannte Regeln der Technik, wie z. B. VDE-Bestimmungen
- DIN- und EN-Normen
- Unfallverhütungsvorschriften VBG, VBG4, VBG9a
- DIN VDE 0100, DIN VDE 0105
- EN 60730 (Teil 1)
- Vorschriften (TABs) der örtlichen EVU

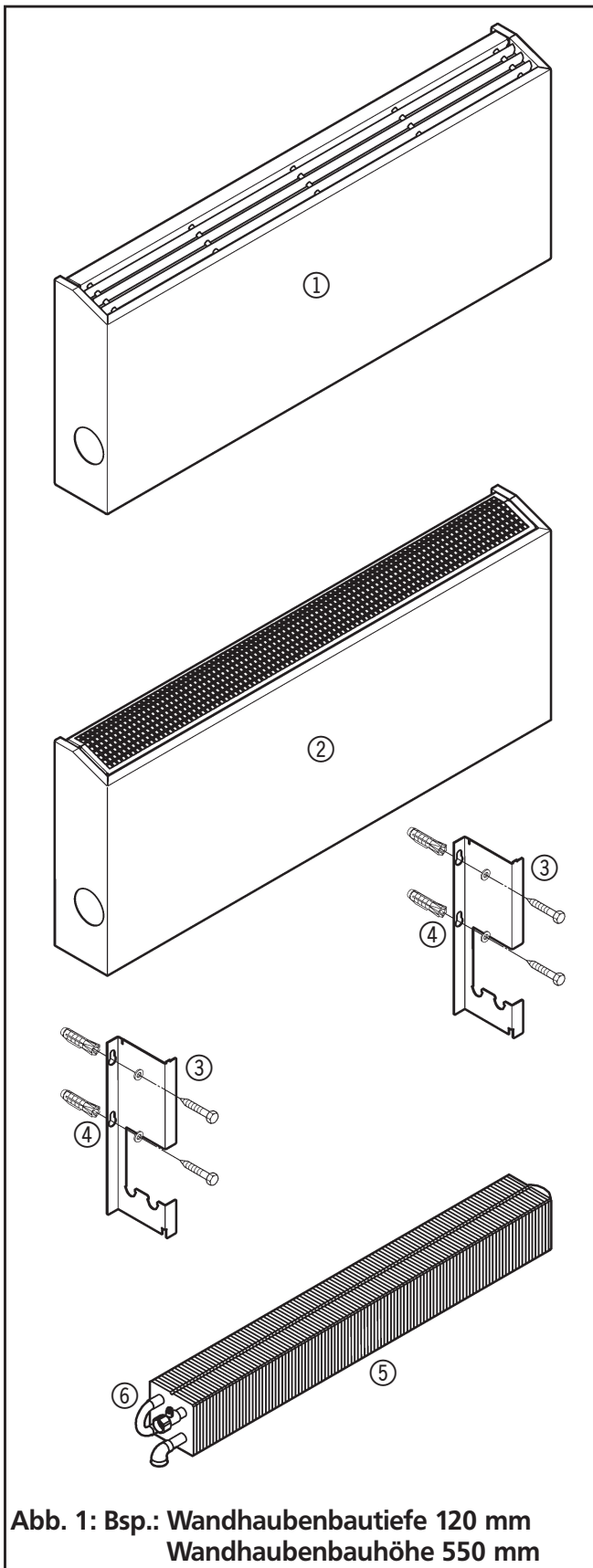


Abb. 1: Bsp.: Wandhaubenbautiefe 120 mm
Wandhaubenbauhöhe 550 mm

3. Lieferumfang

Der Lieferumfang je Wandkonvektor beinhaltet folgende Bauteile:

- 1 Stück Haubenverkleidung mit Luftaustritt durch Linear-Rost als C-Profil ① oder mit Luftaustritt durch perforiertes Profil ②, pulverbeschichtet, als einteiliges Bauteil, einseitig mit Ventilausschnitt
- 1 Stück PowerKon Kupfer-Aluminium Wärmetauscher ⑤; mit 1 Stück Entlüftungsventil ⑥, lose beigelegt
- Konsolen ③, die Anzahl richtet sich nach Länge der Verkleidung, Befestigungsschrauben und Dübel ④ nicht im Lieferumfang enthalten
- Optionales Zubehör: Konvektor-Anschlussgarnitur ⑦, bestehend aus
 - Thermostatventilunterteil 1/2" in Axialform
 - absperrbare Rücklaufverschraubung 1/2" in Durchgangsform
 - Thermostatkopf, weiß ⑧

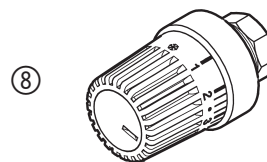


Abb. 2: Zubehör Thermostatkopf, Typ 110210

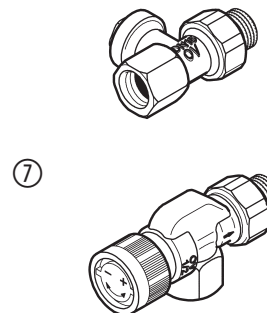


Abb. 3: Zubehör Konvektor-Anschlussgarnitur, Typ 126102

4. Montage Wandkonvektor

4.1 Montage Konsolen

- Markieren Sie mit Hilfe der Wandkonsolen ① die Bohrlöcher für die Wandmontage. Errechnen Sie dazu die Abstände wie in Abb. 4 angegeben mit Hilfe der untenstehenden Tabelle.
- Ab einer Wandhaubenlänge von 1600 mm ist eine weitere Wandkonsole ② als Mittelkonsole erforderlich. Positionieren Sie die Konsole mittig zwischen die Bohrlöcher für die äußeren Konsolen und zeichnen Sie ebenfalls die Bohrlöcher an.
- Befestigen Sie die Wandkonsolen mit Schrauben und Dübeln (bauseits) und richten Sie sie dabei aus.

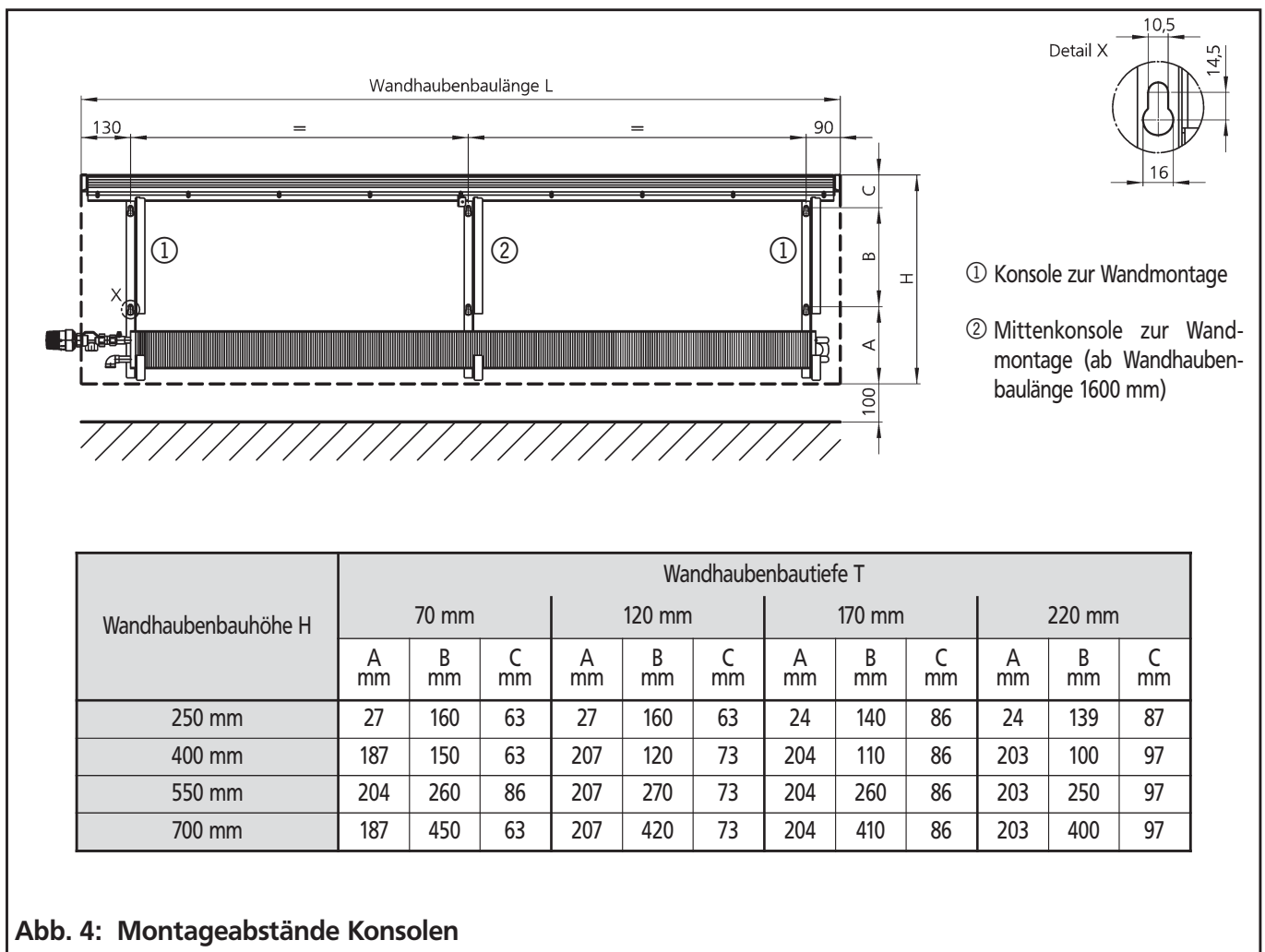


Abb. 4: Montageabstände Konsolen

Montageanleitung

4.2 Montage Wärmetauscher/Wasseranschluss

- Platzieren Sie den Konvektor so auf den Konsolen, dass die Wärmetauscherrohre in die halbrunden Ausschnitte der Konsole passen.
- Schließen Sie dann den Wärmetauscher entsprechend Abb. 5 an Vorlauf ① und Rücklauf ② an. Dazu können Sie die Ventilanschlussgarnitur 1/2" Typ 126102 ④⑥ aus dem Kampmann Zubehörprogramm einsetzen.
- Montieren Sie das Entlüftungsventil ③ an den Vorlaufstutzen. Beachten Sie hierbei die angegebenen Abstandsmaße.

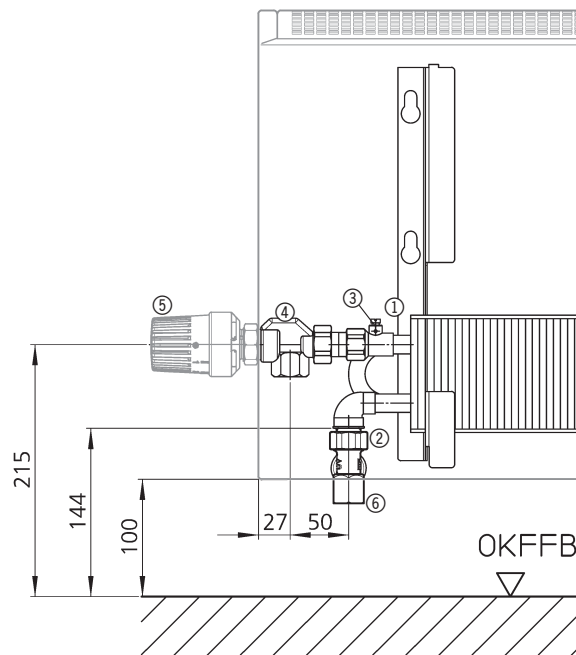
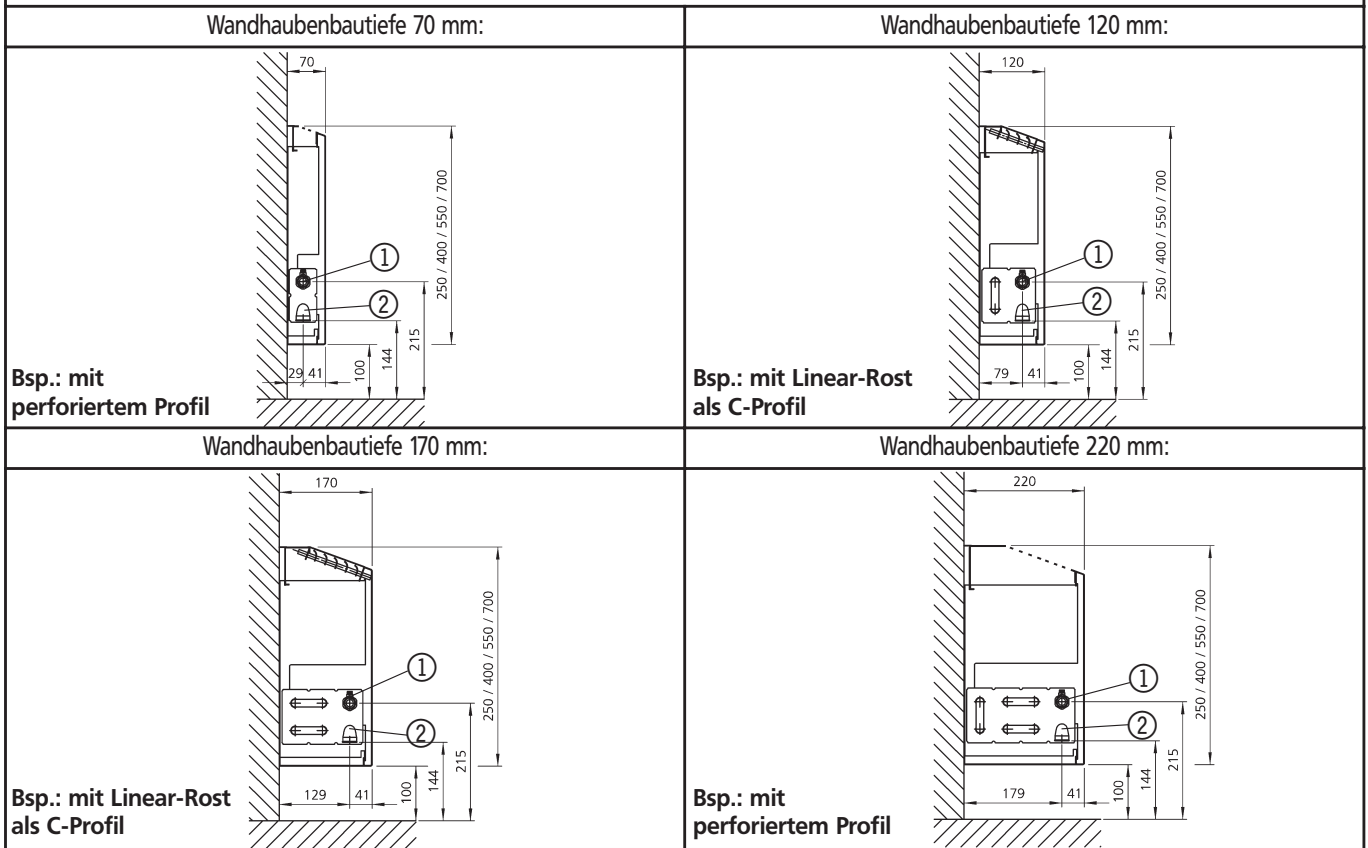


Abb. 5: Abmessungen Ventilanschluss

- ① Vorlaufanschluss 1/2"
- ② Rücklaufanschluss 1/2"
- ③ Entlüftung
- ④ Thermostatventilunterteil 1/2" (Zubehör)
- ⑤ Thermostatkopf (Zubehör)
- ⑥ absperzbare Rücklaufverschraubung 1/2" (Zubehör)

*Maße abgestimmt auf Kampmann Konvektor-Anschlussgarnitur Typ 126102 (optionales Zubehör)

Abb. 6: Abmessungen Wasseranschluss



- ① Vorlaufanschluss 1/2"
- ② Rücklaufanschluss 1/2"

4.3 Montage Wandhaubenverkleidung

- Setzen Sie die Wandhaubenverkleidung mit dem Ventilausschnitt passend über die Konsolen und den Wärmetauscher gemäß Abb. 7. Beachten Sie die Abstandsmaße, wie in Abb. 8 auf Seite 8 angegeben.
- Montieren Sie dann den Thermostatkopf Typ 110210 ⑤ gemäß Abb. 5.

