

ATEX

Ausgestaltung von RLT-Anlagen in explosionsgefährdeten Bereichen



ALLGEMEIN

Um eine Explosion entstehen zu lassen benötigt man drei Dinge:

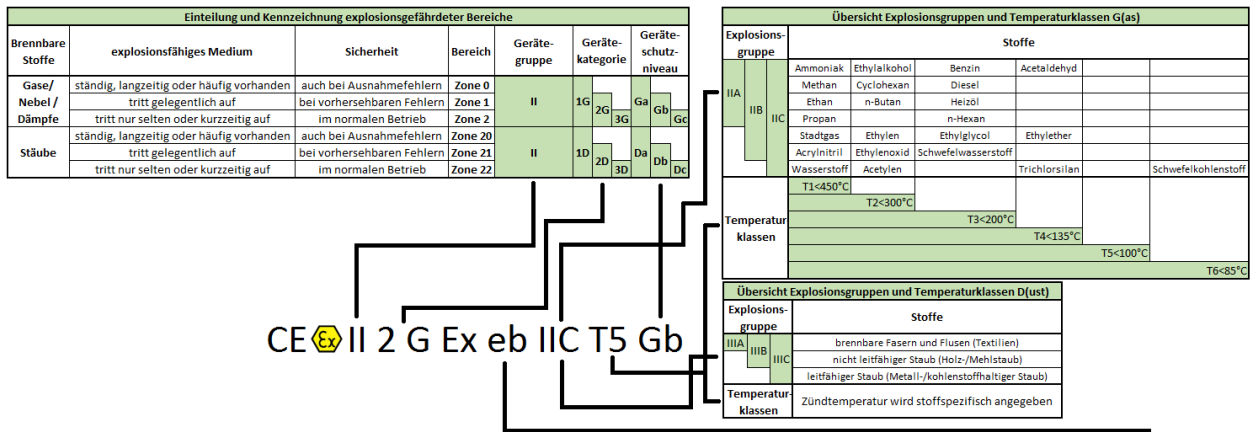
- 1. Einen brennbaren Stoff,**
- 2. Eine Zündquelle (Funken)**
- 3. Ein Oxidationsmittel (meist Sauerstoff).**

Um eine Explosion zu vermeiden, muss nur ein Punkt aus der Aufzählung entfernt werden. Dabei helfen explosionsgeschützte Lüftungsgeräte.

Die „RICHTLINIE 2014/34/EU DES EUROPÄISCHEN PARLAMENTS UND DES RATES vom 26. Februar 2014 zur Harmonisierung der Rechtsvorschriften der Mitgliedstaaten für Geräte und Schutzsysteme zur bestimmungsgemäßen Verwendung in explosionsgefährdeten Bereichen“ regelt die technische Ausgestaltung von RLT-Anlagen im ATEX-relevanten Bereich. ATEX ist die Abkürzung des französischen ATmosphères Explosibles – also explosiver Umgebungen. Die Richtlinie konkretisiert nicht nur die grundlegenden Gesundheits- und Sicherheitsanforderungen, sondern auch das Konformitätsbewertungsverfahren für Produkte und Betriebsmittel, welche in explosionsgefährdeten Bereichen eingesetzt werden können.




Die folgende Übersicht veranschaulicht, die einzelnen Parameter einer ATEX-Bezeichnung:

Hier als Beispiel ein Fiktiver Stoff mit folgenden Anforderungen:
 CE  II 2 G Ex eb IIC T5 Gb.



Übersicht Gehäuseschutz		
IP-Kennziffer	Fremdkörperschutz	Wasserschutz
0	Kein Schutz	Kein Schutz
1	feste Fremdkörper 50 mm Ø	senkrecht tropfendes Wasser
2	feste Fremdkörper 12,5 mm Ø	schräg (15°) tropfendes Wasser
3	feste Fremdkörper 2,5 mm Ø	Sprühwasser schräg bis 60°
4	feste Fremdkörper 1,0 mm Ø	Spritzwasser aus allen Richtungen
5	Staubgeschützt	Strahlwasser
6	Staubdicht	starkes Strahlwasser
7		zeitweiliges Untertauchen in Wasser
8		dauerndes Untertauchen in Wasser

Normenübersicht	
Bezeichnung	Verwendung
ATEX	Explosionsschutz für Europa
IECEX	Internationaler Explosionsschutz
NEC	Explosionsschutz für USA

Elektrische Geräte						
Gas						
ATEX	 II	2G	Ex	db [ia Ga]	IIC	T4 Gb
IECEX			Ex	db [ia Ga]	IIC	T4 Gb
NEC 505	Class I	Zone 1	AEx	db [ia Ga]	IIC	T4 Gb
Staub						
ATEX	 II	2D	Ex	tc	IIC	T90°C Dc
IECEX			Ex	tb	IIC	T90°C Db
NEC 506	Zone 21		AEx	tb	IIC	T90°C Db
NEC 500	Class I	Division 1			Group C,D	T4
nicht elektrische Geräte						
ATEX	 II	2G	Ex	h	IIC	T6 Gb
IECEX			Ex	h	IIC	T6 Gb
EN 13463-1	II	2G		c k	IIC	T6

Übertragung einer Explosion nach außen wird ausgeschlossen	druckfeste Kapselung	Ex d	da	0,1,2
			db	1,2
			dc	2
Vermeidung von Funken und zu hohen Oberflächentemperaturen	erhöhte Sicherheit	Ex e	eb	1,2
			ec	2
Vermeidung von Funken und zu hohen Oberflächentemperaturen durch Materialpaarungen, Spaltmaß, Lager, Überwachung etc.	konstruktive Sicherheit	Ex h	db	21
			dc	22
Funkenenergie zu gering zur Zündung, Vermeidung von zu hohen Oberflächentemperaturen	Eigensicherheit	Ex i	ia	0,1,2,20,21,22
			ib	1,2,21,22
			ic	2,22
Zündquelle wird durch Verguss von Zündatmosphäre getrennt	Vergusskapselung	Ex m	ma	0,1,2,20,21,22
			mb	1,2,21,22
			mc	2,22
im Normalbetrieb und unter definierten Fehlerbedingungen nicht in der Lage, eine umgebende explosionsfähige Atmosphäre zu zünden	"n"	Ex n	nC	2,22
			nR	2,22
Zündquelle wird durch Ölbad von Zündatmosphäre getrennt	Ölkapselung	Ex o	ob	1,2
			oc	2
Zündquelle wird durch Druckgefälle von Zündatmosphäre getrennt	Überdruckkapselung	Ex p	pxb	1,2,21,22
			pyb	1,2,21,22
			pzb	2,22
Zündquelle wird durch Sand von Zündatmosphäre getrennt	Sandkapselung	Ex q	qb	1,2
Zündschutz auch durch andere Maßnahmen als die genormten Zündschutzarten	spezielle Zündschutzart	Ex s	-	-
Staubexplosionsschutz	Schutz durch Gehäuse	Ex t	ta	20,21,22
			tb	21,22
			tc	22
Schutzprinzip	Zündschutzart	Kennzeichnung	Einsatz in Zone	

ATEX-Übersicht

HINTERGRÜNDE

Bei Flüssigkeiten brennen nur die Dämpfe, die sich an der Flüssigkeitsoberfläche bei Temperaturen oberhalb des Flammpunkts bilden. Die Dämpfe bzw. Dampf-Luftgemische aller brennbaren Flüssigkeiten sind schwerer als Luft. Sie sammeln sich in Bodennähe, breiten sich schwalbenschwanzförmig aus und können über größere Entfernungen „fließen“. Für Stäube sind die Explosionsgrenzen weniger wichtig, da sich die Staubkonzentration durch Aufwirbelung oder Absetzen stark ändern kann. So ist in Gegenwart abgelagerter brennbarer Stäube stets mit Explosionsgefahr zu rechnen.

Eine Explosion ist in der Regel mit einer Druckwelle verbunden. Die Stärke der Druckwelle hängt ab von der Geschwindigkeit der Flammenausbreitung und kann unter bestimmten Bedingungen, z.B. in einem langen Rohr, Überschallgeschwindigkeit erreichen.

Explosionsfähige Gemische können u.a. entzündet werden durch:

- offene Flammen (unter reinem Sauerstoff verbrennt nahezu alles)
- heiße Gase und heiße Oberflächen
- elektrische Funken (elektrodynamische und elektrostatische Entladungen)
- elektrische Ausgleichsströme
- atmosphärische Entladungen (Blitzschlag)
- mechanische Schlag- und Reibfunken
- chemische Reaktionen (z.B. Selbstentzündung von Ölen und Fetten mit Sauerstoff)
- biologische Reaktionen
- Ultraschall (mechanische Schallwellen oberhalb 20 kHz)
- Radiowellen (elektromagnetische Wellen mit Wellenlängen 10 km ... 1 m)
- Mikrowellen (elektromagnetische Wellen mit Wellenlängen 1 m ... 1 mm)
- Infrarot-Strahlung (elektromagnetische Wellen mit Wellenlängen 1 mm ... 770 nm)
- Sichtbares Licht (elektromagnetische Wellen mit Wellenlängen 770 nm ... 390 nm)
- Ultraviolett-Strahlung (elektromagnetische Wellen mit Wellenlängen 390 nm ... 10 nm)
- Röntgen- und Gammastrahlung (elektromagnetische Wellen mit Wellenlängen kleiner 10 nm)
- adiabatische Kompression (z.B. Kompressionszündung beim Diesel)

Explosionen sind von sehr vielen Parametern abhängig. Nur für atmosphärische Bedingungen und reine Stoffe liegen hinreichende Vergleichswerte und Daten vor. Deshalb umfassen die Regeln zum Explosionsschutz nur Gefahren durch explosionsfähige Atmosphären, d.h. Mischungen brennbarer Gase, Dämpfe, Nebel oder Stäube mit Luft unter den atmosphärischen Bedingungen:

- 1. Luftdruck 0,8 bis 1,1 bar**
- 2. Temperatur -20 bis +60 °C**
- 3. in gefahrdrohender Menge (ab ca. 10 Liter)**

NOVA-GERÄTE

NOVA-Geräte werden je nach den Anforderungen des Gefahren- oder Exgutachtens, auf die jeweiligen Erfordernisse angepasst. In der folgenden Übersicht finden Sie die bereits realisierten Lösungen.

Übersicht NOVA-ATEX						
Stoff	Zone	Gerätekategorie	Schutzniveau	Stoffgruppe	Temperaturklassen	Zündschutzarten
Gas	1 + 2	2G + 3G	Gb + Gc	IIA + IIB + (IIC*)	T1-T4	d** + e + s
Staub	21 + 22	2D + 3D	Db + Dc	IIIA + IIIB + IIIC	T125°C	h

* mit Gasdetektor

** erforderlich bei FU-Betrieb

ANFORDERUNGEN AN RLT-GERÄTE

Anforderungen Lüftungsgeräte gemäß RLT 02					
	Potentialausgleich (leitende Teile)	ableitfähig bzw. nicht aufladbar (nicht leitende Teile)	Konformitätsnachweis	Hauptgefahr	Zusatzforderung
Gehäuse	X	X	-	elektrostatische Aufladung/ Zonenverschleppung	niedrige Brandlast
Beschichtungen	-	X	-	elektrostatische Aufladung	Schichtdickenbegrenzung
Luftöffnungen/ -anschlüsse	X	X	-	elektrostatische Aufladung	-
Klappen	-	X	-	elektrostatische Aufladung	-
Stellmotoren	-	-	X*	Zündfunke	-
Filter	X	-	X	elektrostatische Aufladung	-
WRG	X	X (Riemen)	X	elektrostatische Aufladung	-
Lufterhitzer- und -kühlereinheiten	X	X	-	erhöhte Temperatur	max. Temperatur
Elektro- Lufterhitzer	X	X	X	erhöhte Temperatur	-
Schalldämpfer	X	X	-	elektrostatische Aufladung	Lochblech/ Strickmetall
Befeuchtereinheit	X	X	X	Temperatur (Dampf)	elektrische Bauteile mit Zertifikat
Ventilatoreinheit	-	-	X	Zündfunke	meist 80% Drehzahl + Ansaugschutz
Tropfenabscheider	X	X	-	elektrostatische Aufladung	Metallabscheider bevorzugen

Erforderlich (X), nicht erforderlich (-)

*bei Zone 2 im Gerät und Anbau außen oder umgekehrt nicht erforderlich.

KENNZEICHNUNG VON RLT-GERÄTEN

Die Kennzeichnung kann, je nach Aufstellort, innen und außen unterschiedlich sein. Temperaturklasse und Gasgruppe müssen innen und außen identisch sein.

ZONENREDUKTION

In der Gefahrenbewertung bzw., dem Ex-Gutachten findet man die Einteilung der Zonen. Besonders beim Einsatz von RLT-Geräten sollte man genau beachten an welchem Ort, welche Zone gefordert wird.

In der folgenden Übersicht sieht man die Möglichkeiten um durch Lüftungsanlagen verbundene Zonen sinnvoll einzuteilen bzw. die Anlage auf das erforderliche Maß an Sicherheit auszulegen.

Übersicht Zonenreduktionsmöglichkeiten	
Ort	Technik
Raum --> Zuluft	Klappe C3 bei Anlagenstillstand
Abluft --> Zuluft	Abstand AUL-FOL min. 2m
Plattenwärmetauscher	Druckgefälle
Rotor	Unmöglich
Umluft	unmöglich

Häufige Stolpersteine:

1. Zone 0 – muss selbst bei Explosion sicher sein
2. IIC nur mit Gasdetektor und Zertifizierung für alle Bauteile
3. (IIC (H) ist die Ausnahme der IIC da Wasserstoff nur bei hohen Temperaturen explosiv ist)
4. FU – kein Ex-Schutz möglich

