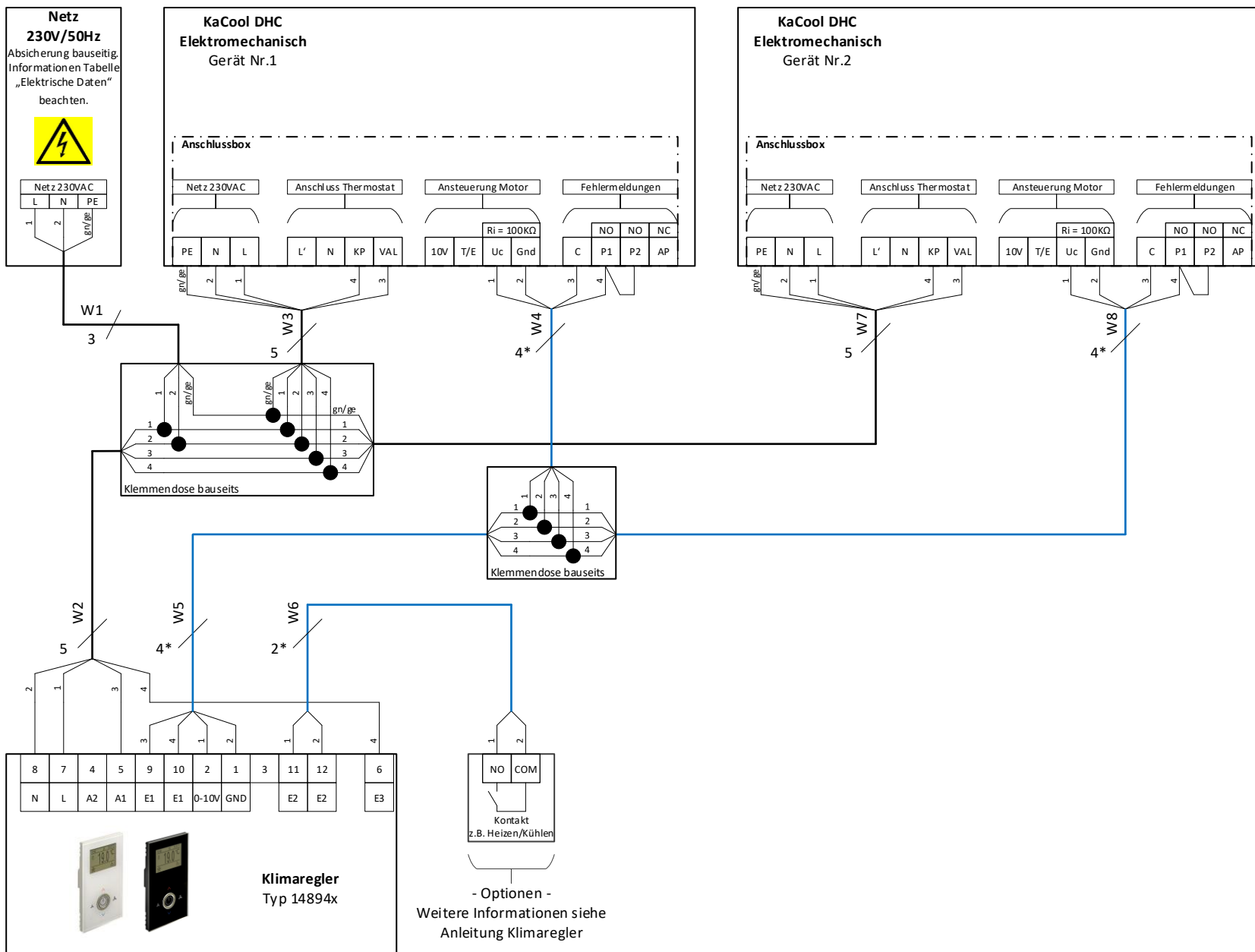


**Die nachfolgend beschriebenen Punkte sind bei den unter Elektroinstallation aufgeführten Plänen zur Kabelverlegung und Verdrahtung zu beachten:**

- Die Angaben zu Leitungstypen und Leitungsverlegung sind unter Berücksichtigung der VDE 0100 einzuhalten.
- Ohne \*: NYM-J. Die notwendige Aderanzahl inkl. Schutzleiter ist an der Leitung angegeben. Querschnitte sind nicht angegeben, da die Leitungslänge in die Berechnung des Querschnittes einfließt.
- Mit \*: J-Y(ST)Y 0,8 mm. Getrennt von Starkstromleitungen verlegen.
- Bei Verwendung anderer Leitungstypen müssen diese mindestens gleichwertig sein.
- Die Anschlussklemmen am Gerät sind für einen maximalen Aderquerschnitt von 2,5 mm<sup>2</sup> geeignet.
- Bei Verwendung von Fehlerstrom-Schutzschaltern empfehlen wir einen Typ F. Zur Auslegung des Bemessungsfehlerstromes müssen die Vorgaben aus der DIN VDE 0100 Teil 400 und 500 und die Ableitströme unserer Geräte zu beachtet werden.
- Zur Auslegung der bauseitigen Netzversorgung und Absicherung müssen die elektrischen Daten beachtet werden.



# Kabelverlegung KaCool DHC (\*00), Ansteuerung über DDC/GLT

KaCool DHC

