

Montageanleitung – Kürzen und Reparieren von Holz-Roll-Rosten

Mit Kampmann Holz-Roll-Rosten haben Sie ein technisch hochwertiges, dekoratives und sehr langlebiges Produkt erworben. Überbelastungen können jedoch unter Umständen zur Zerstörung einzelner Roststäbe führen. Daher finden Sie bei Ihrer Lieferung einige Ersatzstäbe und Distanzröllchen, die mit ein wenig handwerklichem Geschick nachträglich, mit Hilfe dieser Anleitung, montiert werden können.

Bitte beachten Sie:

Für die Herstellung von Holz-Roll-Rosten verwenden wir ausschließlich langzeitgelagertes, sehr trockenes Eichen-, Buchen-, Ahorn- oder Merbauholz. Trotz aller Sorgfalt ist es möglich, dass das Rost mit der Zeit durch Wärmeeinwirkung schrumpft, denn Holz ist ein Naturprodukt und damit alterungsbedingten Änderungen unterworfen.

Bestimmungsgemäße Verwendung

Kampmann Holz-Roll-Roste sind als begehbbare Schachtabdeckungen ausschließlich in Innenräumen einzusetzen; nicht einsetzbar in Feuchträumen wie Schwimmbädern oder draußen. Während der Bauphase ist das Produkt gegen Feuchtigkeit zu schützen. Im Zweifelsfall ist der Einsatz mit dem Hersteller abzustimmen. Eine andere oder darüber hinausgehende Benutzung gilt als nicht bestimmungsgemäß. Zur bestimmungsgemäßen Verwendung gehört auch das Einhalten der Hinweise zur Montage, die in dieser Anleitung beschrieben sind. Für Schäden aus nicht bestimmungsgemäßer Verwendung, sowie für Schäden, die aus unsachgemäßer Montage entstehen haftet der Hersteller nicht.

Wichtige Montagehinweise

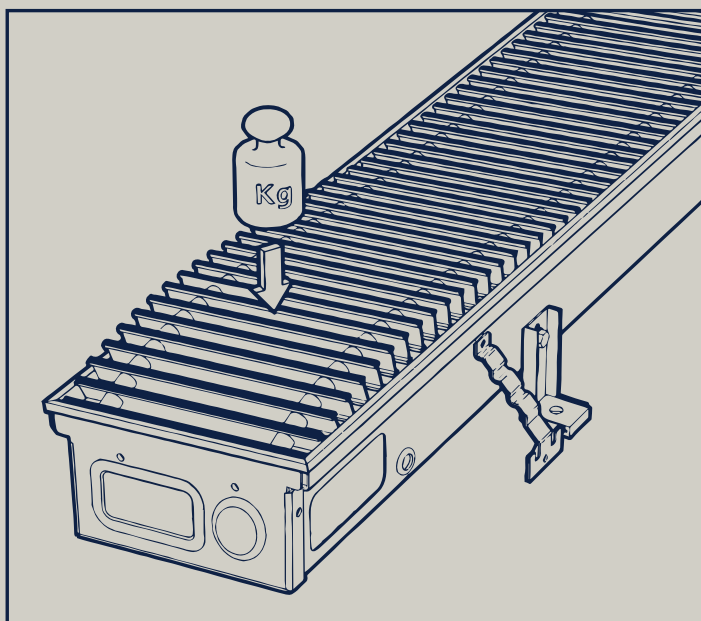
Beachten Sie unbedingt die Hinweise zum Einpassen der Roste in den Schacht, bevor Sie Veränderungen vornehmen (siehe Zeichnung)!

Achtung!

Entfernen Sie auf keinen Fall voreilig die Senkkopfschrauben an den Enden des Rostes! Stäbe und Distanzröllchen sind auf einer gespannten Feder aufgezogen. Werden die Schrauben vorzeitig gelöst, schnellt die Feder zurück und das Rost fällt auseinander. Im Folgenden wird beispielhaft das Kürzen eines Holz-Roll-Rostes um zwei Stäbe, das Auswechseln eines Stabes und die Verlängerung beschrieben. Diese Montagevorgänge können von einer Person ausgeführt werden, die Hilfe einer zweiten Person kann von Vorteil sein, insbesondere bei breiten Rosten.

Achtung!

Beachten Sie vor dem Kürzen Ihres Rostes: Die Rostlänge kann direkt nach dem Ausrollen vergrößert sein und stellt sich erst nach dem Auslegen auf die tatsächliche Länge ein!



Separat verpackte Roste, z. B. bei Verwendung von Montageabdeckungen zum Schutz vor Verschmutzung, werden werksseitig aufgerollt.

Wegen Streckung der Stahl-Spiralfedern können dadurch geringe Rostüberlängen auftreten. Durch Abrollen und Auslegen des Rostes für einige Stunden wird die ursprüngliche Einpasslänge wieder erreicht.

Das Einlegen gemäß Zeichnung, mit Auf- und Abbewegen des Rostes und ggf. Beschweren mit Gewichten, erleichtert das Einpassen in den Rahmen.



Benötigtes Werkzeug/Hilfsmittel

Seitenschneider, Kreuzschlitz-Schraubendreher, Grip-Zange (Klemm-Zange)

Um Kratzer auf Holz-Rost oder Fußboden zu vermeiden, sollte eine Unterlage verwendet werden, z. B. aus Pappe.

Kürzen oder Reparieren des Holz-Roll-Rostes

① Feder festklemmen

Dehnen Sie eine der Federn im Rost, indem Sie das (Holz-)Roll-Rost an der zu kürzenden/ reparierenden Stelle zwischen Stab und Distanzröllchen auseinanderziehen. Setzen Sie dann die Grip-Zange auf die Feder hinter dem zu entfernenden Roststück. Stellen Sie den Spannungsbereich der Zange auf die Feder ein. Die Entspannung der Feder im Rost wird so verhindert. Die Feder im zu entfernenden Roststück dagegen entspannt sich und die Senkkopf-Schraube tritt hervor.

Achtung! Bei drei oder mehr vorhandenen Federn ist der Einsatz einer zweiten Person hilfreich. Werden die Arbeiten von einer Person durchgeführt empfiehlt es sich zwei (oder mehr) Federn gleichzeitig auf diese Weise festzuklemmen. Es können auch alle Federn in einem Arbeitsgang abgeklemmt und im Weiteren wie folgt behandelt werden.



② Bei Kürzen des Rostes

Schneiden Sie das vorstehende Federstück mit der sichtbaren Senkkopf-Schraube mit dem Seitenschneider ab. Schrauben Sie die Senkkopf-Schraube aus dem abgeschnittenen Federstück heraus.

Bei Reparatur (Austausch von Stäben):

Schrauben Sie die Senkkopf-Schraube am Ende des Rostes heraus.



③ Entfernen von Stäben und Distanzröllchen

Die zu entfernenden Stäbe und Distanzröllchen können nun von der Feder abgezogen werden. Das Rost kann mit einem Stab oder einem Distanzröllchen enden.

④ Bei Kürzen des Rostes

Schneiden Sie die Feder entsprechend der zu kürzenden Länge ca. 2 cm vor dem abschließenden Distanzröllchen mit dem Seitenschneider ab.

Bei Reparatur (Austausch von Stäben):

Ziehen Sie einen Ersatz-Stab an Stelle des defekten Stabes auf die Feder auf.

Danach ziehen Sie die übrigen nicht defekten Holzstäbe wieder auf die Feder auf.



⑤ Feder festschrauben

Schrauben Sie die Senkkopf-Schraube in die Feder des nun gekürzten/reparierten Rostes hinein. **Achtung! Halten Sie beim Lösen der Grip-Zange die Stäbe auf Zug! Die Feder entspannt sich schlagartig!** Lösen Sie die Grip-Zange.



⑥ Kürzen an der übrigen Federn des Rostes

Führen sie die Schritte 1-5 auch an den verbleibenden Federn aus, wenn Sie nicht alle Federn in einem Arbeitsgang (s. Schritt 1) behandelt haben.



Verlängern des Holz-Roll-Rostes

① Feder festklemmen

Dehnen Sie eine Feder des Rostes zwischen dem letzten Stab am Ende des Rostes und dem Distanzröllchen auf ca. 5 cm aus. Setzen Sie eine Grip-Zange auf die Feder. Stellen Sie den Spannungsbereich der Zange auf die Feder ein.

Achtung! Bei drei oder mehr vorhandenen Federn ist der Einsatz einer zweiten Person hilfreich. Werden die Arbeiten von einer Person durchgeführt empfiehlt es sich zwei (oder mehr) Federn gleichzeitig auf diese Weise festzuklemmen. Es können auch alle Federn in einem Arbeitsgang abgeklemmt und im Weiteren wie folgt behandelt werden.

② Schraube entfernen, Stäbe ergänzen

Drehen Sie die Senkkopf-Schrauben am abgeklemmten Endes des Rostes heraus. Fädeln Sie entsprechend der gewünschten Verlängerung Stäbe, ggf. im Wechsel mit Distanzröllchen, auf die Feder auf.

③ Schraube montieren

Drehen Sie die Senkkopfschraube am Ende des Rostes wieder ein.

