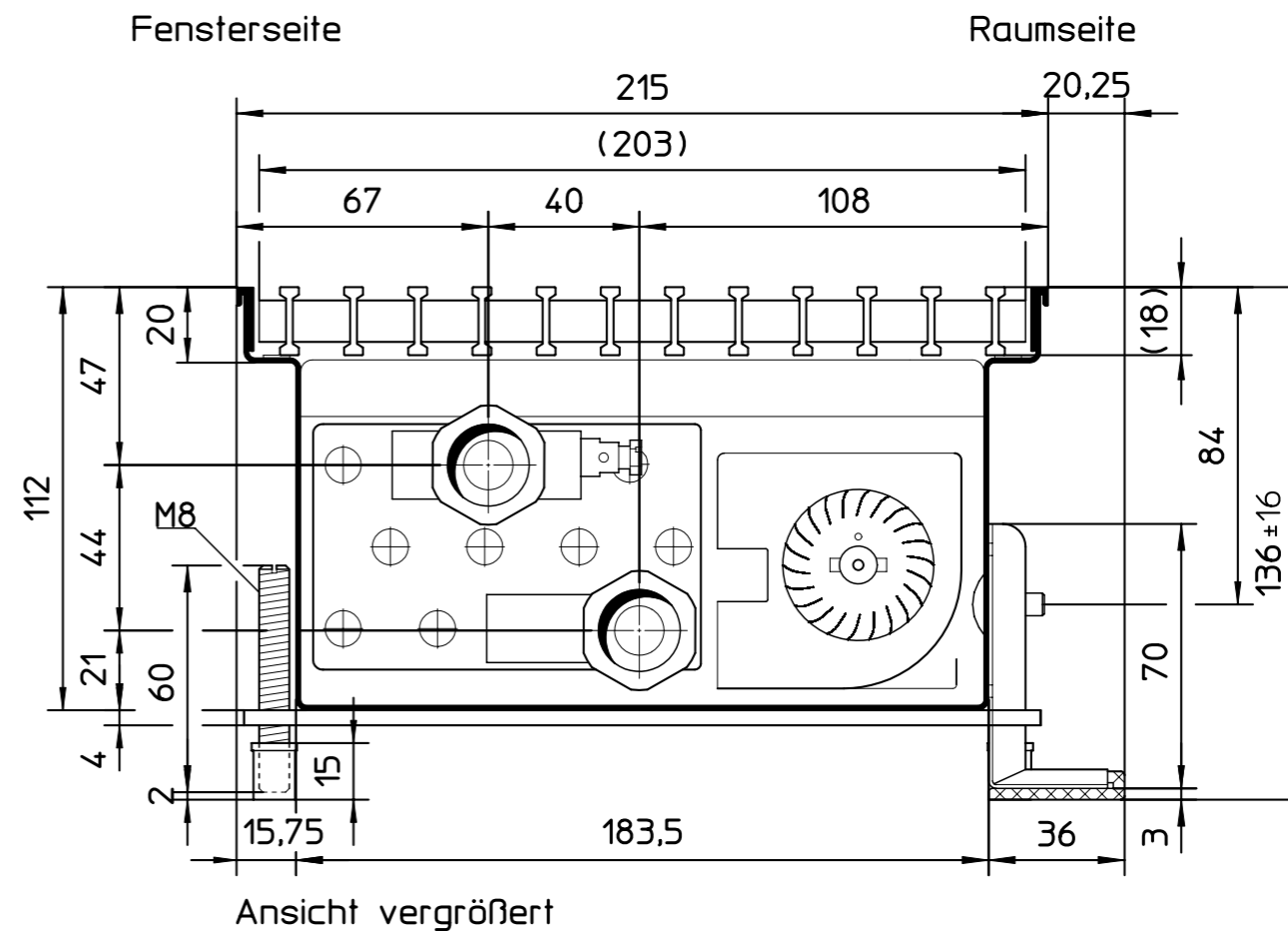
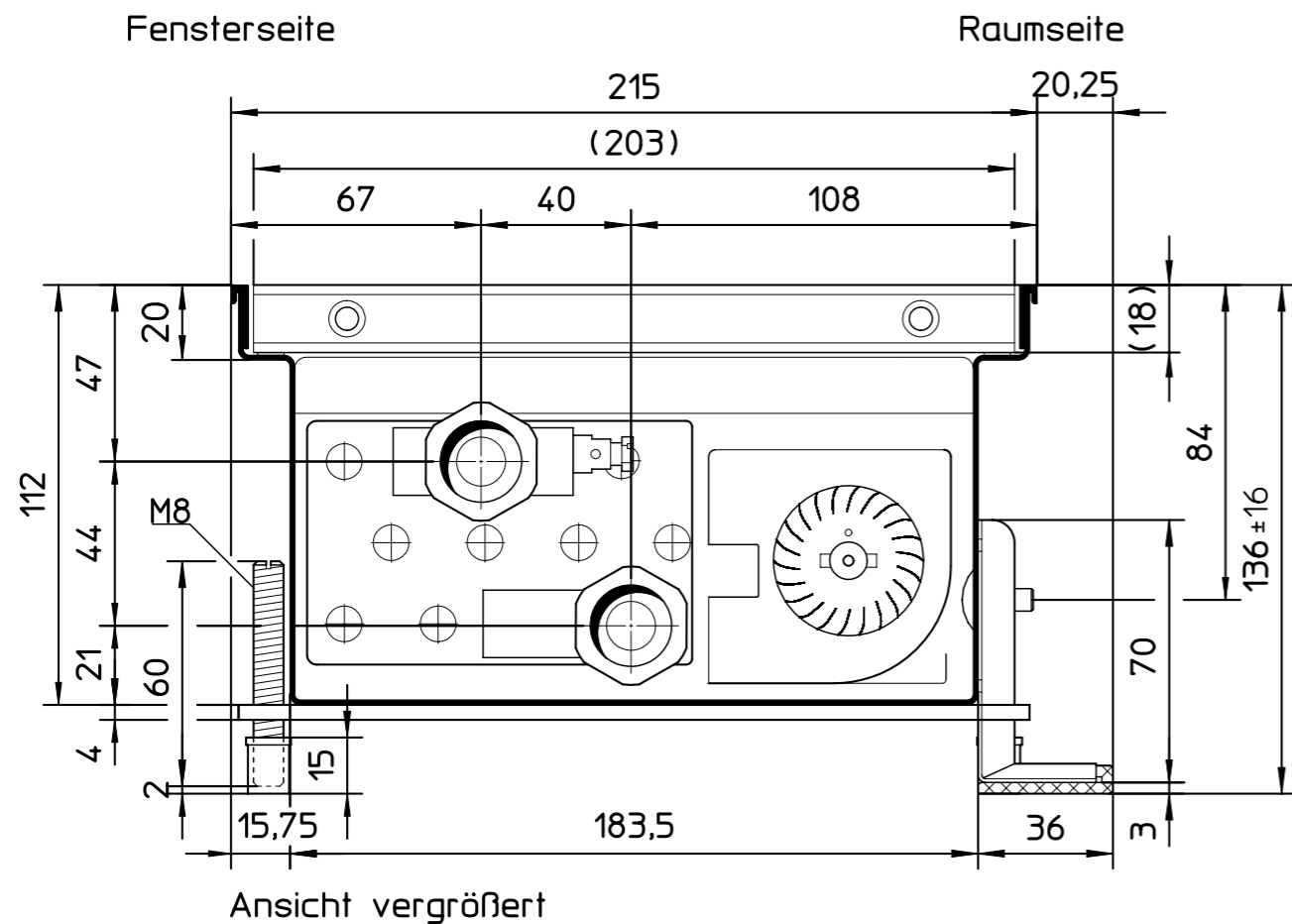


Draufsichten:
CAD 794483
Vorderansichten:
CAD 794500

Schnitt mit Roll-Roste

Schnitt mit Linear-Roste



Klammermaße
= Rostmaße

WICHTIG:
Einbauhöhe vor Ort prüfen

				Datum	Name	Format	Art-Gr.	Version	CAD-Nr.		
				Erst.	25.04.19	sw	3	142	1	794520	
				Änder.	28.04.19	sw					
				KAMPMANN 49794 Lingen (Ems) Tel. (0591) 7108-0 · Fax 7108-300 eMail: info@kampmann.de Internet: www.kampmann.de						Ansichten Katherm QK 215/112	
										Konv. 65x075 Eurokonus	
				Angeb.-Nr.						Katherm QK	
				Auftr.-Nr.						Schnitte	
Index	Änderung	Datum	Name	Zul.Abw.	ISO 2768-m	Bereich	Dokumentation	Maßstab	1:20	Blatt	