

### Funktion DIP-Schalter

DIP	Werks-einstellung	Funktion	Einstellung	-N1 Typ30543
DIP 1	ON	Analog-Eingang AI *)	OFF = nicht erlaubt ! ON = Potentiometer	
DIP 2	ON	Digital-Eingang DI	OFF "closed" = Freigabe im Heizbetrieb ON "open" = Heizen   "closed" = Kühlen	
DIP 3	ON	max. Drehzahl	DIP 3 OFF OFF ON OFF	U max. 150 V AC 170 V AC 190 V AC 230 V AC
DIP 4	ON		DIP 4 OFF ON ON ON	

\*1) nicht nutzbar !

Netz: 230V / 50Hz  
(Absicherung bauseits)

Störmeldekontakt  
potentialfreier Wechsler  
60V AC/DC max. 1A

Freigabe oder Kühlen  
(einstellbar über DIP-Schalter)  
alternativ:  
Fremdspannung 24VDC

#### \*2) abgeschirmte Leitung verwenden

Ab 2.5 m Motorleitungslänge ist eine abgeschirmte Leitung zu verwenden. Der Schirm ist einseitig und großflächig mit dem Potential Erde (PE) zu verbinden. Dieses kann durch die im Gerät vorhandene Kabelverschraubung umgesetzt werden.

2-Pkt Ventil 230VAC  
max. 0.5A

Umschaltung  
Tagbetrieb  
(weitere Informationen siehe Anleitung)

Raumtemperaturfühler  
NTC 10k  
(ID: 1035642)

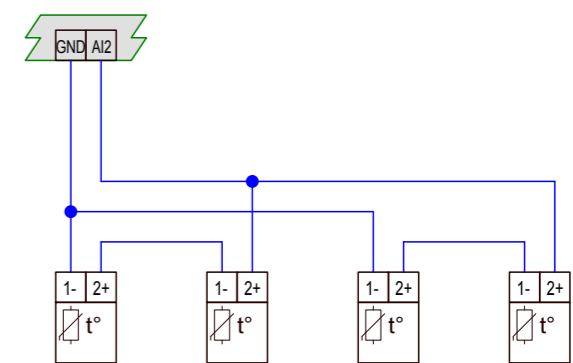
Betriebsmeldung  
potentialfrei  
60V AC/DC max. 1A

0-5V  
GND  
zu weitere Geräte dieser Gruppe,  
Typ 30540 oder "V"-Geräte mit 0-5V  
max. 4 Geräte in Linie verdrahten

zu weitere Motoren,  
insgesamt max. 4.5A

Achtung:  
Bei Parallelschaltung muss der TK in Reihe geschaltet werden !

Anschluss bei rechts  
drehendem Motor



optional:  
Mittelwertbildung mit 4 Raumfühlern (ID: 1035642)

(DE)	Datum	Name
Bearb.	14.03.2011	B.Jaske
Geprüft	14.03.2011	H.Timmreck
Ursprung		
Ersatz für		

**KAMPMANN**  
Genau mein Klima.  
Tel: +49 (0) 591 - 7108-0 Fax: 7108-300  
E-Mail: info@kampmann.de  
Internet: www.kampmann.de

Produktgruppe	1.96
Artikelnummer	196000030543
Typ	30543
MAT-Nummer	1103560
CAD	11780
Blatt	1 von 1

Bezeichnung	Elektronische stufenlose Wechselstromsteuerung 4.5A mit Schaltuhr und Temperaturregelung, Typ 30543	
Projektnummer		
Auftragsnummer		
Anlage:		
Ort:		