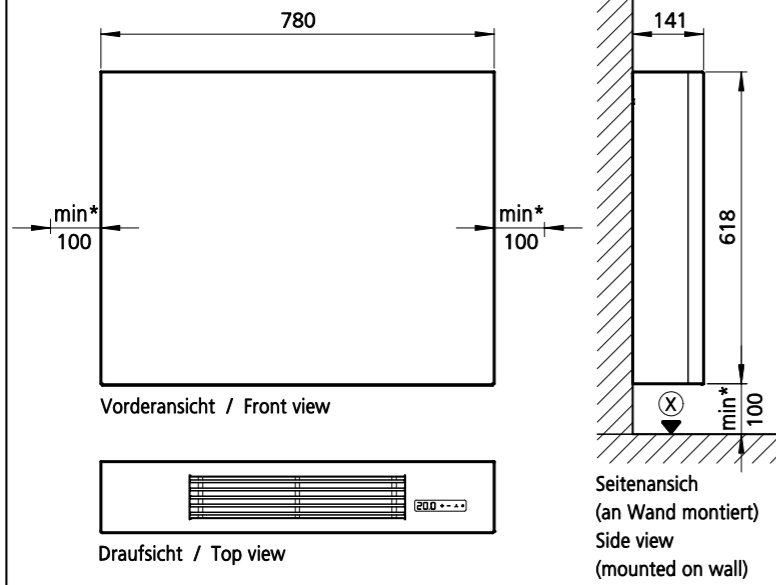
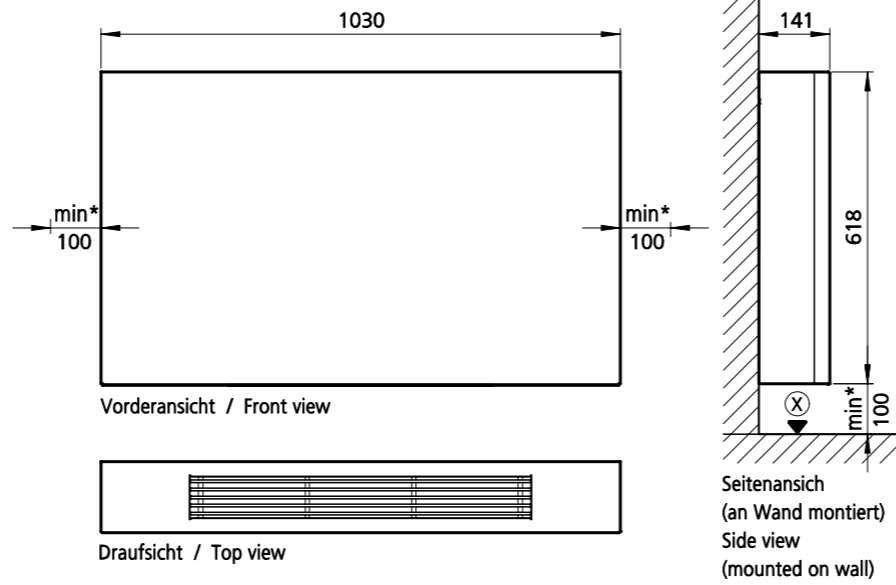


PowerKon LT, technische Zeichnungen, Abmessungen in mm / PowerKon LT, technical drawings, dimensions in mm

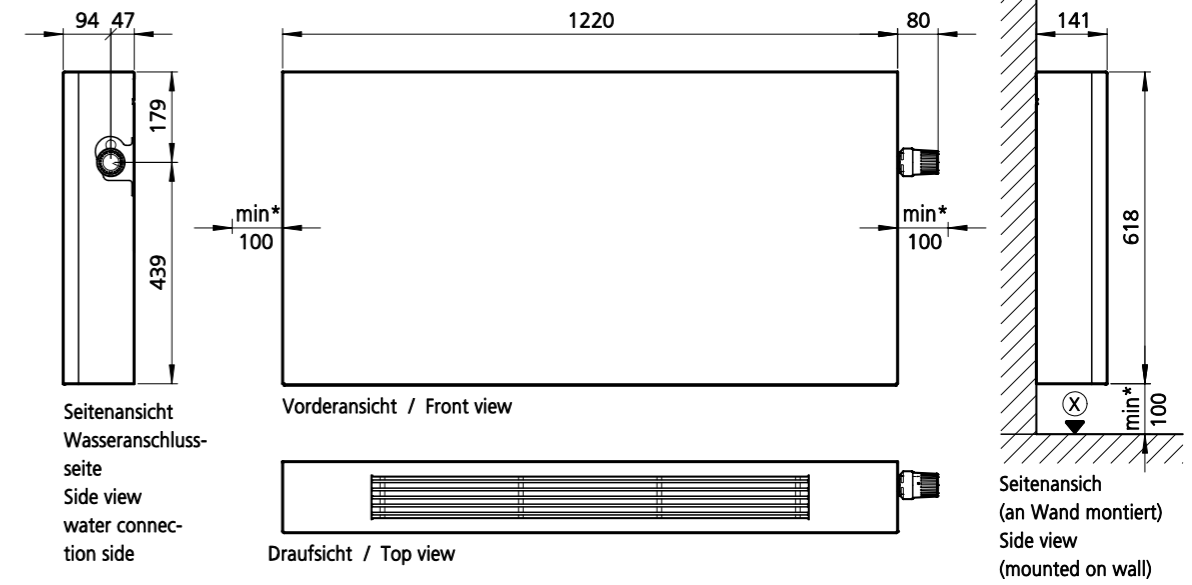
Abmessungen für Baugröße 1, Beispiel Regelung mit Display
Dimensions for model 1, example control with display



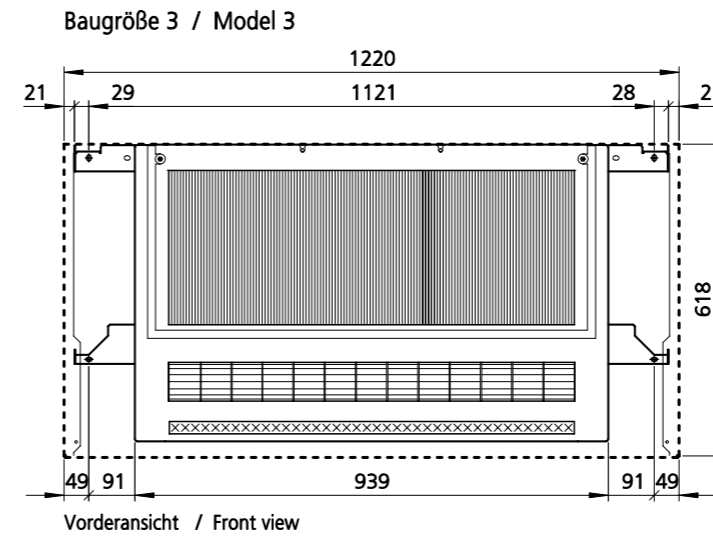
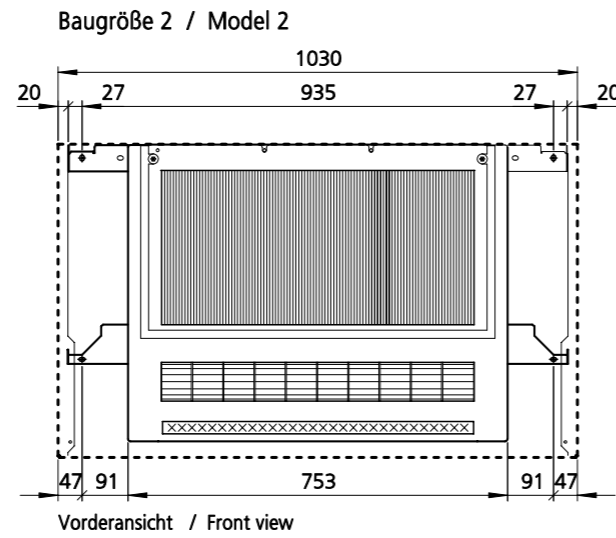
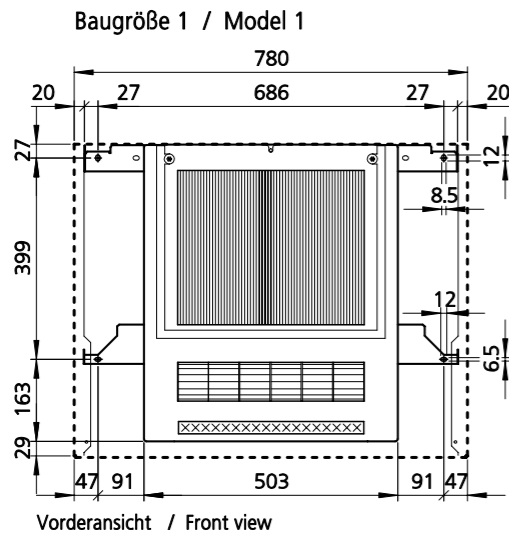
Abmessungen für Baugröße 2, Beispiel Regelung auf Klemme
Dimensions for model 2, example control electromechanical 230 V



Abmessungen für Baugröße 3, Beispiel Regelung mit Thermostatkopf (optional)
Dimensions for model 3, example control with thermostatic valve head (optional)



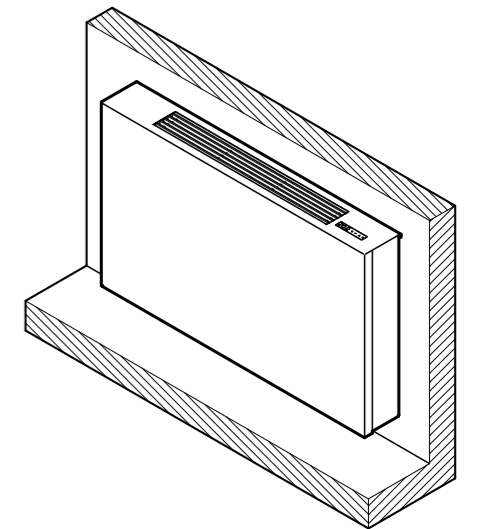
Abmessungen Aufhängepunkte / Dimensions suspensions points



Legende / Legend

- ⊕ = Mindestabstand / Minimum clearance
- ⊗ = Oberkante Fertigfußboden / Upper edge of finished floor

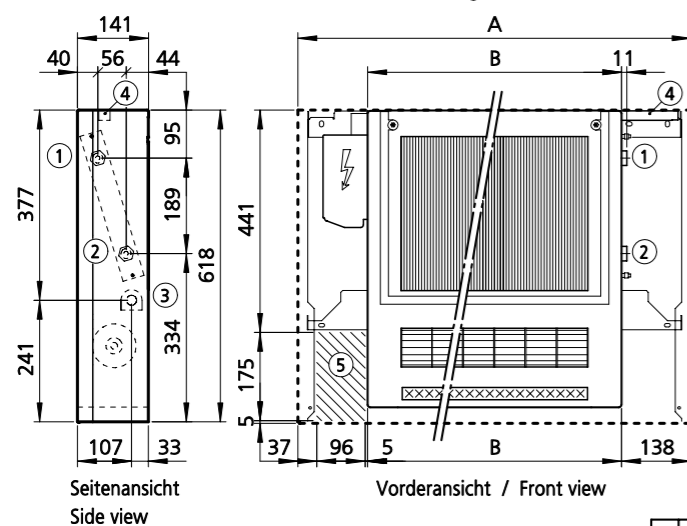
Isometrische Darstellungen / Isometric views



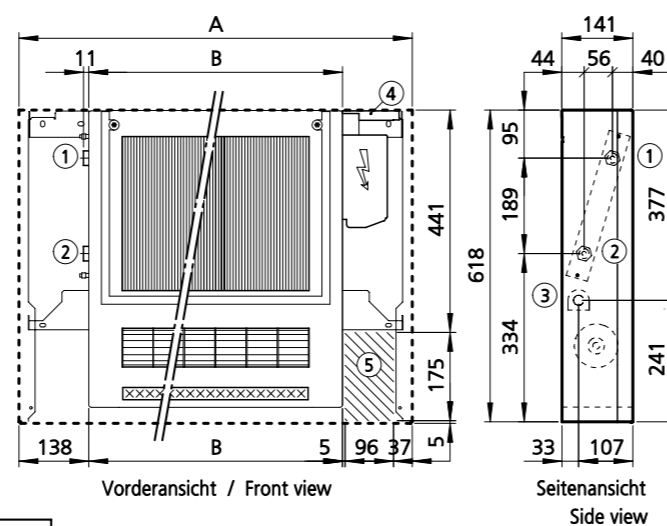
Grundgerät mit Verkleidung an Wand montiert
Beispiel Regelung mit Display
Views basic unit with casing mounted on wall
Example control with display

Abmessungen Wasseranschluss für Baugröße 1 - 3 / Dimensions water connections for model 1 - 3

Abmessungen für wasserseitiger Anschluss raumseitig rechts
Dimensions for water-side connection, right-hand, room-side



Abmessungen für wasserseitiger Anschluss raumseitig links
Dimensions for water-side connection, left-hand, room-side



BG1	BG2	BG3
A 780	1030	1220
B 503	753	939

Legende / Legend

- ① Vorlauf, 1/2" / Supply, 1/2"
- ② Rücklauf, 1/2" / Return, 1/2"
- ③ Kondensatablauf / Condensate drain
- ④ Display / Display
- ⑤ Bereich für Steckdose (optional) / Socket area (optional)

Ansichten Grundgerät mit Verkleidung / Views basic unit with casing

Anzahl	Stammteil-Nr.	KAMPMANN 49811 Lingen Tel. 0591-7108-0	Index	Änderung	Name	Datum
	Folge-Nr.					
Projekt-Nr.	Erst.	09.05.2023	sw	Format	Art-Gr.	SAP-Nr.
Auftr-Nr.	Änder.	29.06.2023	sw	3	129	CAD-Nr.
STL-Nr.	Gepr.			Werkstoff		Nr.
	Freig.			M	Abm.	Zul.Abw. ISO 2768-m
CAD-Zeichnung PowerKon LT						Revision
						Bl.