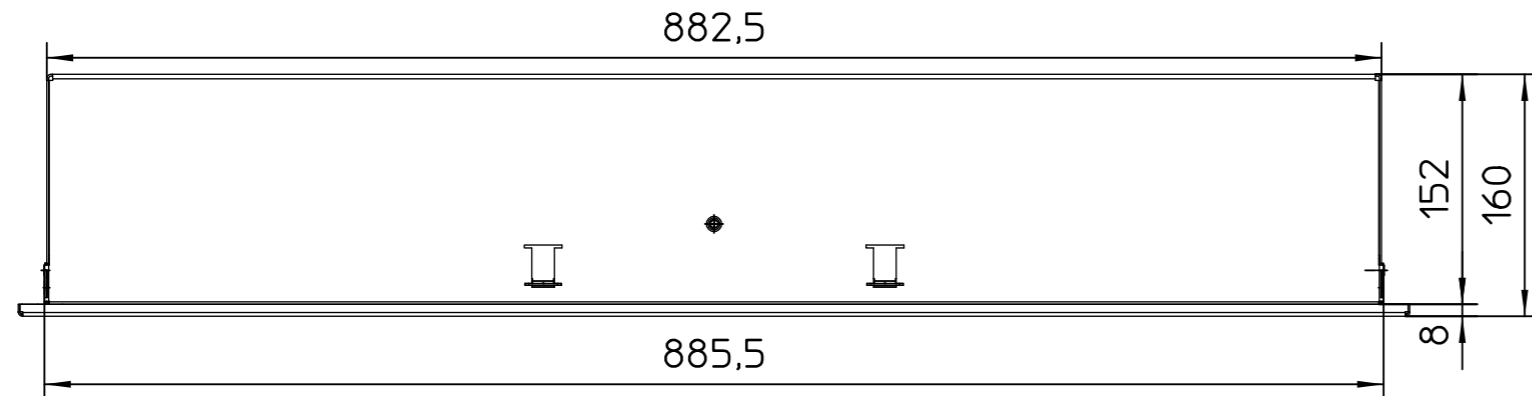
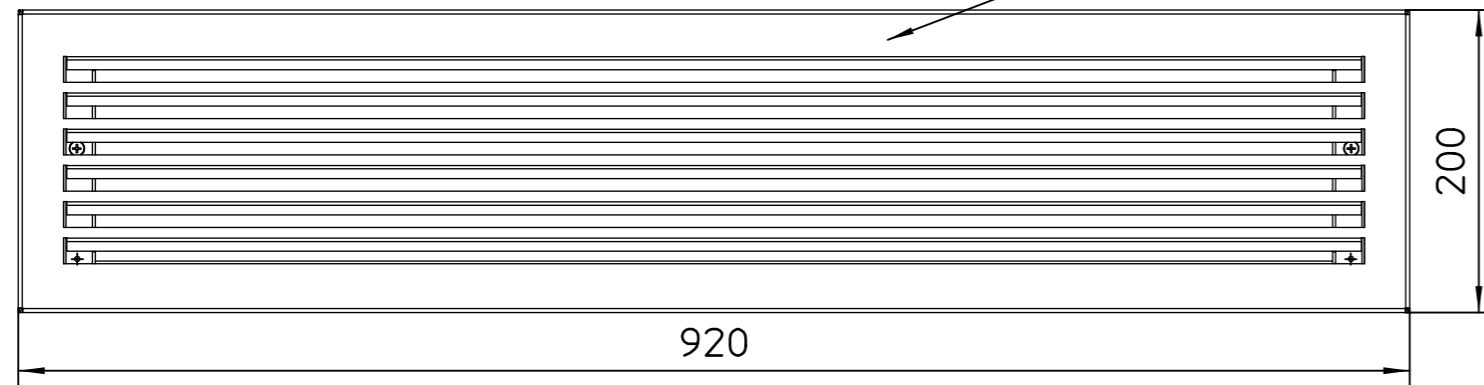
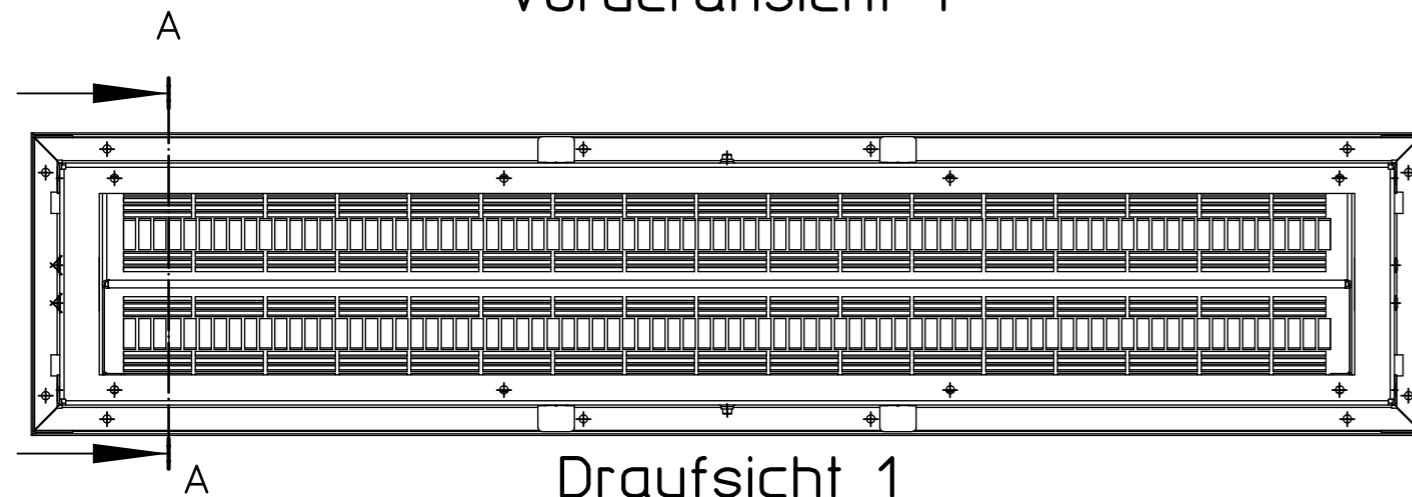


Untersicht 1 Gitter gepulvert in RAL



Vorderansicht 1

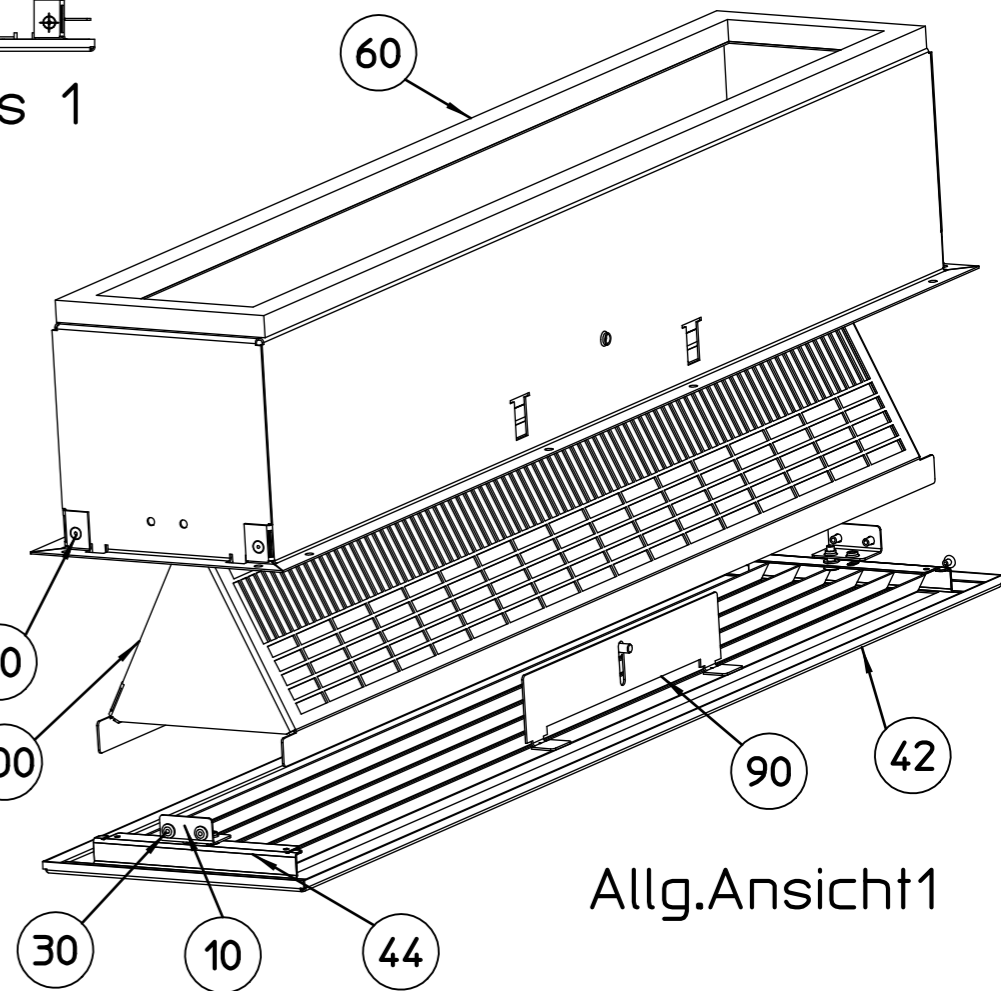
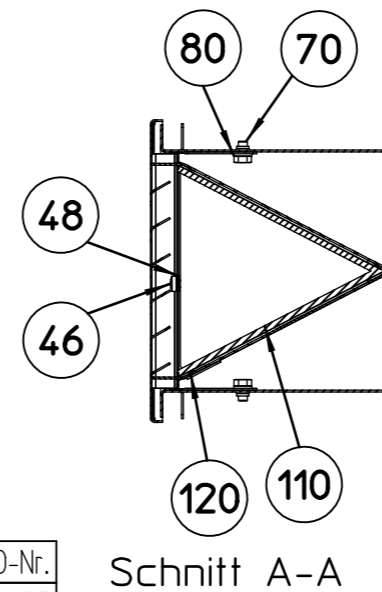
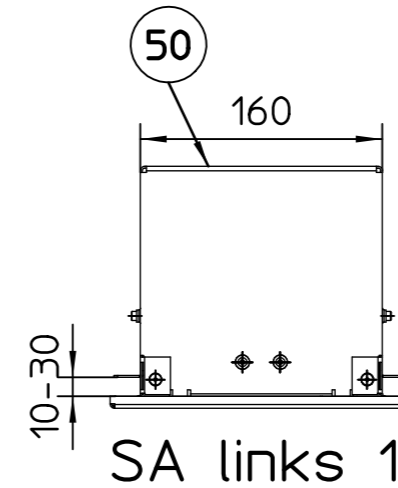


Draufsicht 1

Wandöffnung 175x895

in Beipacktüte:  
 2x Winkel Gegenhalter (Pos.90)  
 2x Sechskantschraube M6x10 (Pos.70)  
 2x Unterlegscheibe A6,4 (Pos.80)  
 3m Schaumband 20x20 (1018979)

mit 3m Schaumband 20x20 Pos.60 (1018979),  
 wird bauseits am Ausblaskasten befestigt



Allg.Ansicht1

| Posnr | Anzahl | Benennung1                          | Benennung2                        | Werkstoff  | SAP Nr. | CAD-Nr. |
|-------|--------|-------------------------------------|-----------------------------------|------------|---------|---------|
| 10    | 2      | Befestigungswinkel Ausblaskasten    | für Gitter                        | DX51D+Z    | 1065983 | 458137  |
| 20    | 4      | Blindniete 4,0x 6,0 -DIN 7337       | Kopfform B, Senkkopf              |            | 1018773 | 295035  |
| 30    | 4      | Blindniete 4,8x 9,0 -DIN 7337       | Schaftbruch, Flachrundkopf        | -          | 1005048 | 13541   |
| 40    | 1      | Gitter komplett 0920x200 BG3 RAL    |                                   |            | 1153624 | 563549  |
| 42    | 1      | Gitter gekantet, L=0920 B=0200 BG3  |                                   | DC01       | 1153623 | 563548  |
| 44    | 2      | Haltewinkel Gitter gekürzt          |                                   | DC01       | 1102676 | 500253  |
| 46    | 2      | Flachkopfschraube M 5x 12 -ISO 7045 | Festigkeit 4.8, Kreuzschlitz H    | verzinkt   | 1021595 | 347691  |
| 48    | 2      | Unverlierbarkeitsscheibe            | A 5,3 x 10 x 1,0, für M5          | Kunststoff | 1022658 | 332959  |
| 50    | 1      | Kanal Ausblas-Ansaugkasten BG3      | 0920x0200x0160                    | DX51D+Z    | 1153633 | 563550  |
| 60    | 1      | Schaumband H=20,0±10 B=20,0 mm      | einseitig selbstklebend, getränkt | PVC        | 1018979 | 480967  |
| 70    | 2      | Sechskantschraube M 6x 10 -ISO 4017 | Gewinde bis Kopf                  | verzinkt   | 1014533 | 316570  |
| 80    | 2      | Unterlegscheibe A 6,4 -DIN 125      | 140 HV                            | verzinkt   | 1010737 | 316841  |
| 90    | 2      | Winkel Gegenhalter H=50             | Ausblas-Ansaugkasten              | DX51D+Z    | 1135525 | 491774  |
| 100   | 1      | Filteraufnahme Ansauggitter BG3     | 0920x0200x0160                    | DX51D+Z    | 1154142 | 564108  |
| 110   | 1      | Filterschaum                        | s= 4,0 mm, anthrazit, Plattenware |            | 1014155 | 508297  |
| 120   | 2      | Klettband/Haken B=10mm schwarz      | selbstklebend, 50 m Rolle         |            | 1036788 | 490621  |

| Anzahl                               |  | Stammteil-Nr. |  | Index     |                               | Änderung |          | Name                |          | Datum    |  |
|--------------------------------------|--|---------------|--|-----------|-------------------------------|----------|----------|---------------------|----------|----------|--|
|                                      |  |               |  | 2.4       | Zeichnung aktualisiert        |          | mhebbelm |                     | 29.05.19 |          |  |
|                                      |  |               |  | 2.3       | Schaumband aus Behälter hinzu |          | vesders  |                     | 14.05.19 |          |  |
|                                      |  |               |  | Format    | Art-Gr.                       | SAP-Nr.  | CAD-Nr.  | Vers.               |          |          |  |
|                                      |  |               |  | 3         | 148                           | 1158086  | 564122   | 2.4                 |          |          |  |
|                                      |  |               |  | Werkstoff |                               | Nr.      |          |                     |          |          |  |
|                                      |  |               |  | M 1:5     | Abm.                          |          |          | Zul.Abw. ISO 2768-m |          |          |  |
| Ansaugkasten mit Gitter, Filter, BG3 |  |               |  |           |                               |          |          |                     |          | Revision |  |
| 0920x0200x160, gerade                |  |               |  |           |                               |          |          |                     |          | 1        |  |
| Hotelvenkon                          |  |               |  |           |                               |          |          |                     |          | Bl.      |  |