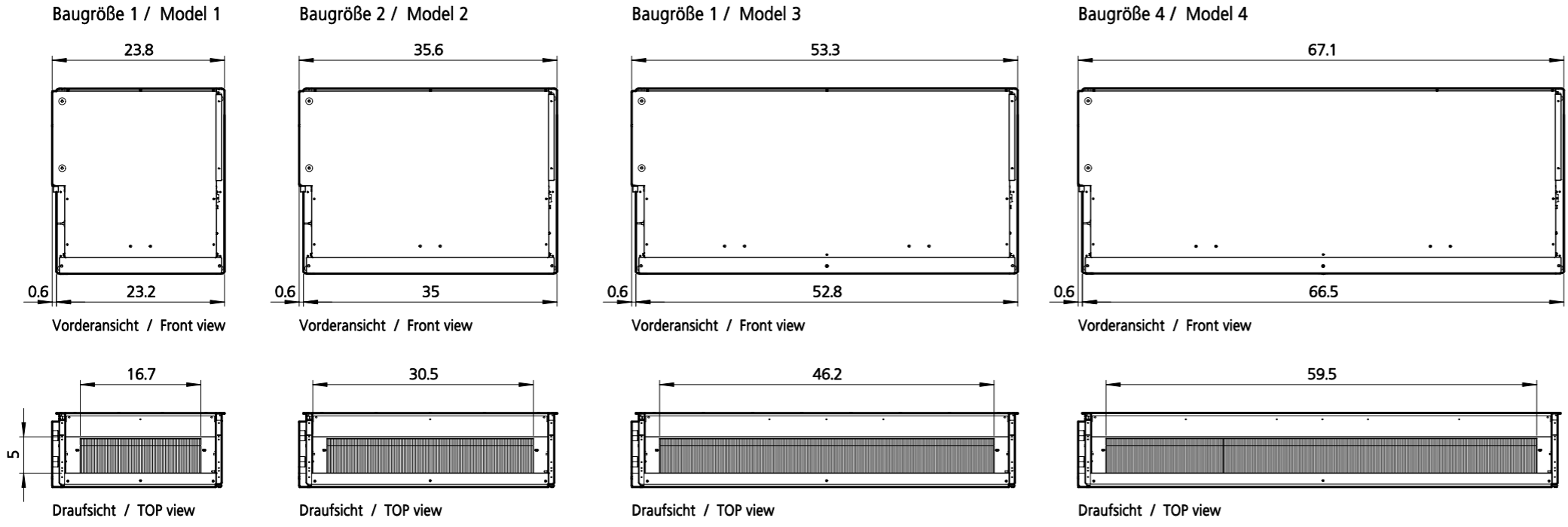
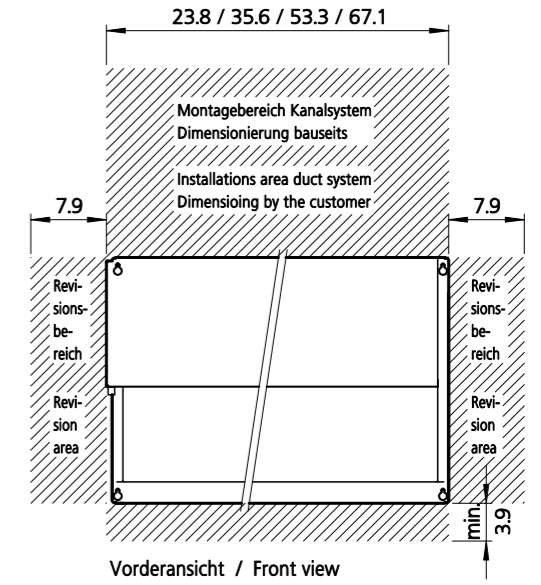


Venkon XL, technische Zeichnungen, Abmessungen [Inch] / Venkon XL, technical drawings, dimensions in [Inch]

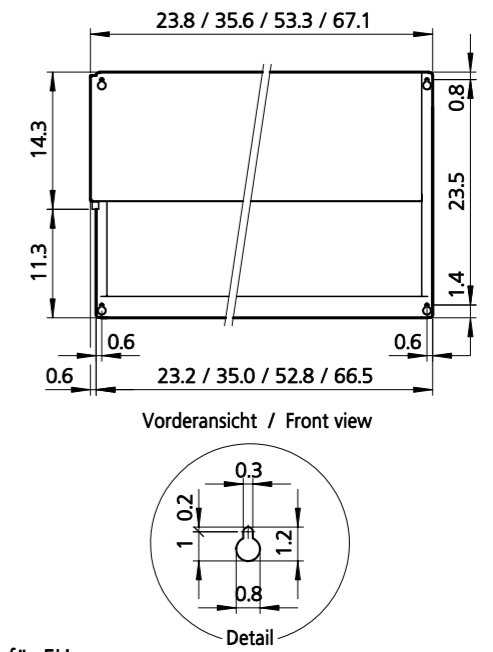
Abmessungen Grundgerät, Anschlussseite links / Dimensions basic unit, connection side on left



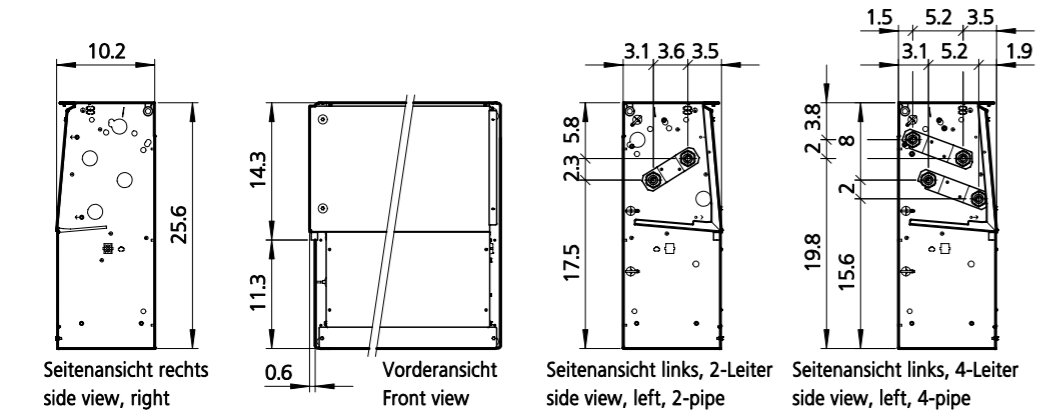
Montagebereich und Revisionsbereich
Installations area and Revision area



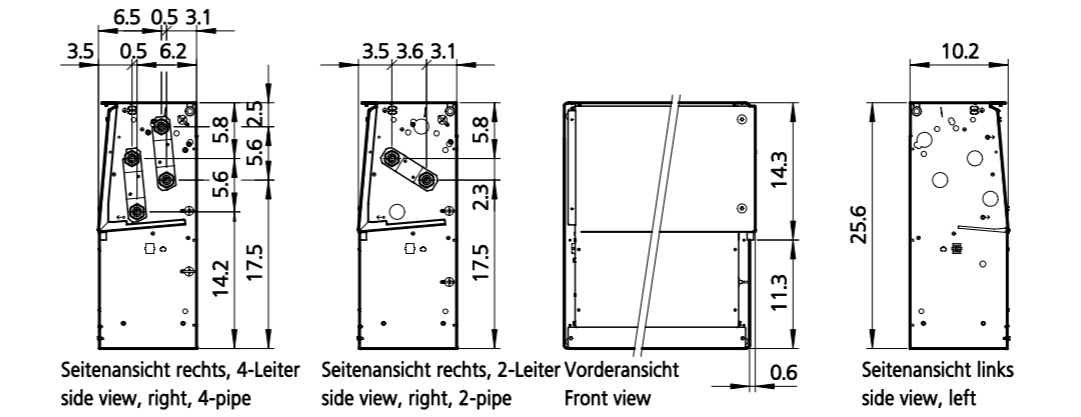
Abmessungen Aufhängepunkte für Baugröße 1 - 4
Dimensions suspensions points for model 1 - 4



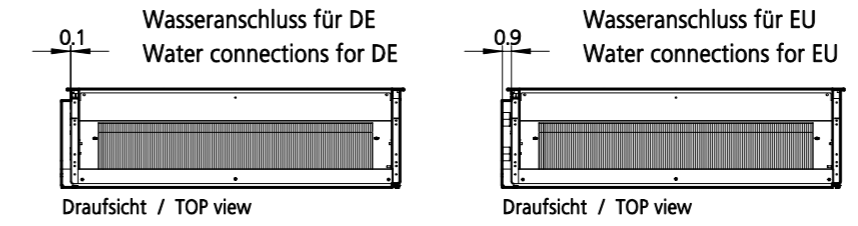
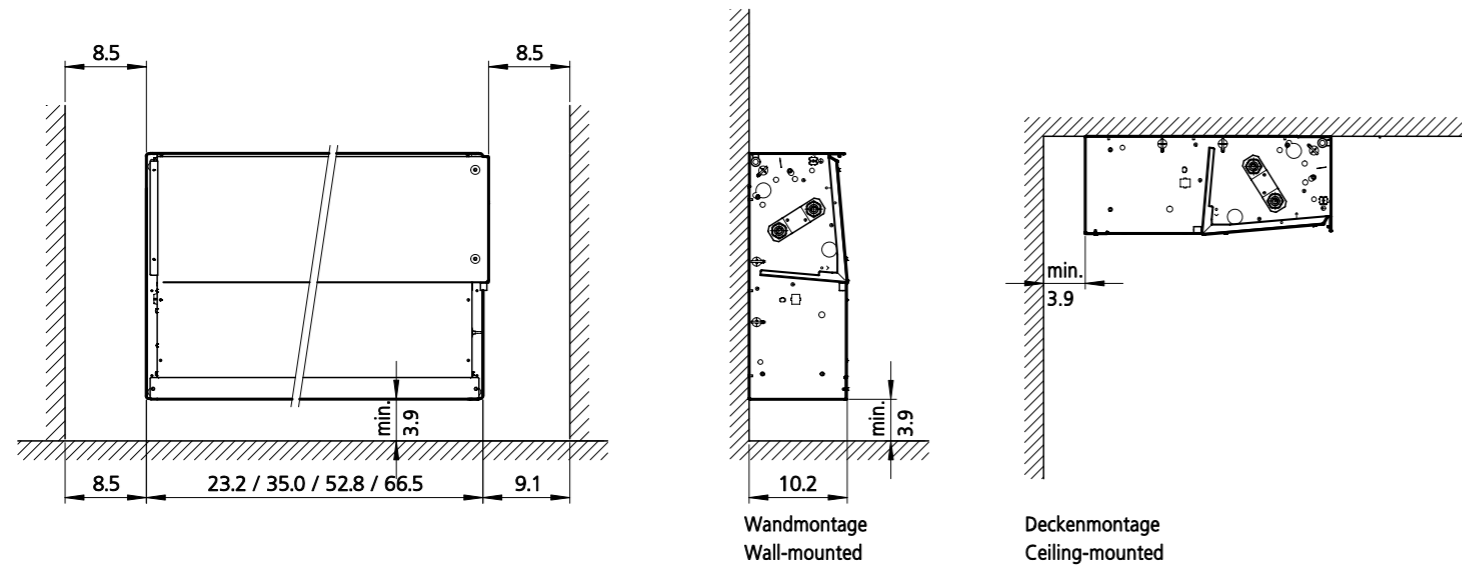
Abmessungen Anschlussseite links für Baugröße 1 - 4 / Dimensions connection side on left for model 1 - 4



Abmessungen Anschlussseite rechts für Baugröße 1 - 4 / Dimensions connection side on right for model 1 - 4



Abmessungen Midesabstand für Baugröße 1 - 4 / Dimensions minimum distance for model 1 - 4



				Datum	Name	Format	Art-Gr.	Version	CAD-Nr.
				Erst.	30.01.23	sw	3	348	1
				Änder.					
KAMPMANN 49794 Lingen (Ems) Tel. (0591) 7108-0 · Fax 7108-300 eMail: info@kampmann.de Internet: www.kampmann.de						CAD-Zeichnung			
						Venkon XL			
Angeb.-Nr.									
Auftr.-Nr.									
Index	Änderung	Datum	Name	Zul.Abw.	ISO 2768-m	Bereich	Dokumentation	Maßstab	1:12,5 Blatt

COPYRIGHT RESERVED: Die Zeichnung enthält von uns entwickeltes, geschütztes Know-How, das nicht ohne unsere schriftliche Zustimmung Dritten, insbesondere Mitbewerbern, zugänglich gemacht werden darf. Zuwiderhandlungen verpflichten zu Schadenersatz.