

## Raumtemperaturregler mit Bimetallfühler und 0-10V Lüftersteuerung

### Sicherheitshinweis!

Dieses Gerät darf nur durch eine Elektrofachkraft geöffnet und gemäß dem entsprechenden Schaltbild im Gehäusedeckel / auf dem Gehäuse / in der Bedienungsanleitung installiert werden. Dabei sind die bestehenden Sicherheitsvorschriften zu beachten. Nach der Installation ist der Betreiber, durch die ausführende Installationsfirma, in die Funktion und Bedienung der Regelung einzuweisen. Die Bedienungsanleitung muss für Bedien- und Wartungspersonal an frei zugänglicher Stelle aufbewahrt werden.

### 1. Anwendung

Dieser Raumtemperaturregler wurde speziell für die Regelung oder Überwachung von Temperaturen in Büros, Wohnräumen und Hotels entwickelt und ist zum direkten Anschluss von Ventilantrieben und Ventilatoren für Warmwasserheizungen geeignet. Gegebenenfalls benötigte Temperaturbegrenzungen müssen zusätzlich installiert werden. Für andere, vom Hersteller nicht vorherzusehende Einsatzgebiete, sind die dort gültigen Sicherheitsvorschriften zu beachten. Eignung hierfür siehe Punkt 9. Gewährleistung.

### 2. Funktion

Der Raumtemperaturregler erfasst mit einem innenliegenden Bimetallfühler die Raumtemperatur und regelt entsprechend dem eingestellten Sollwert. Über eine Poti kann ein Steuersignal für Ventilatoren zwischen 0–10 Volt eingestellt werden. Sinkt die Raumtemperatur unter den eingestellten Sollwert werden die angeschlossenen Ventilantriebe angesteuert und diese öffnen die Ventile. Zusätzlich wird das 0–10 Volt Steuersignal für die Ventilatoren ausgegeben, so dass diese in der voreingestellten Drehzahl einschalten.

#### Thermische Rückführung

Da während des Heiz- oder Kühlvorgangs der Regler die Raumtemperatur erst relativ spät erfasst, wird mittels einer thermischen Rückführung der Regler rechtzeitig zum Ausschalten angeregt und so eine sehr genaue Schaltdifferenz erreicht.

#### Bereichseinstellung

Mittels der sich unter dem Knopf befindlichen Einstellfahnen kann der Einstellbereich mechanisch begrenzt werden (vgl. Punkt 6.).

#### ECO-Betrieb (Nachtabsenkung)

Bei Beschalten der Klemme 1 (Ⓢ) mit 24V DC (Gleichspannung) wird auf eine um ca. 4K geringere Temperatur geregelt.

### 3. Montage/Anschluss

Der einfacheren Montage wegen, wird der Regler geöffnet ausgeliefert. Die Montage auf eine Unterputzdose wird empfohlen, kann aber auch auf ebenem, nicht leitfähigem Untergrund erfolgen. Das Öffnen und Schließen erfolgt wie unter Punkt 6. dargestellt. Zunächst Knopf abnehmen, Häkchen mit einem Schlitzschraubendreher leicht nach innen drücken und Reglerkappe nach unten aufklappen. Die Lüftungsschlitze dürfen nicht verschlossen werden, da dies zu einer fehlerhaften Regelung führt.

**Achtung!** Der Regler ist für übliche Verunreinigungen in Wohn- und Büroräumen geeignet. Unverhältnismäßiger Schmutz und Staub während der Installations- oder Renovierungsarbeiten kann die Kontakte verschmutzen und zur Nichtfunktion des Reglers führen. In diesem Fall sind die Kontakte von einer Elektrofachkraft zu reinigen. Dies kann zum Beispiel durch Ausblasen oder durch Reinigen mittels eines trockenen Pinsels geschehen.

### 4. Technische Daten

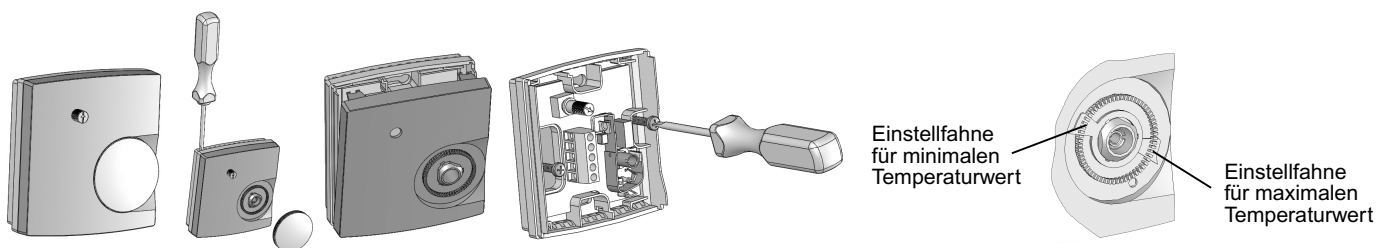
Fühlerelement:	Bimetall „Öffner“, Typ 1C
Versorgungsspannung:	24V DC
Schaltvermögen:	1A / 24V DC
Regelbereich:	5 ... 30°C
Schaltdifferenz:	ca. 0,5K
Skala:	°C Skala
max. zulässige Temperaturänderungsgeschwindigkeit der Regelstrecke:	4 K/h
Lüftereinstellung:	0 ... 10V (+/-8%)
Schutzart:	IP30 nach entsprechender Montage
Schutzklasse:	II nach entsprechender Montage
Lagertemperatur:	-20 ... +70°C
Umgebungstemperatur:	0 ... +40°C
Max. Luftfeuchtigkeit:	95%rH, nicht kondensierend
Gehäusematerial und -Farbe:	Kunststoff ABS, reinweiß (ähnlich RAL 9010)
Elektrischer Anschluss:	Schraubklemmen

## 5. Klemmen- und Bediensymbole

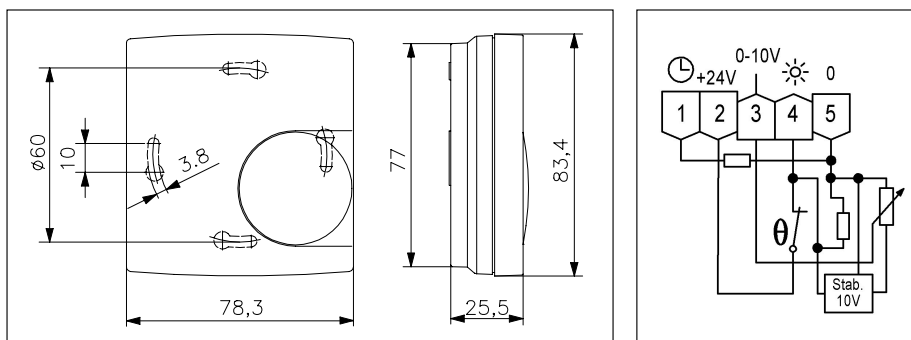
Klemmensymbole		
Klemme	Symbol	Bedeutung
1	⊖	Anschluss Temperaturabsenkung
2	+24V	Schalt- und Versorgungsspannung
3	0-10V	Ausgang 0-10V Steuersignal Lüfter
4	☀	Heizausgang 24V für Ventile
5	0	Neutralleiter Versorgungsspannung

Bediensymbole	
Symbol	Bedeutung
❄	Frostschutz ca. 5°C
⚙	0-10V Steuersignal Lüfter

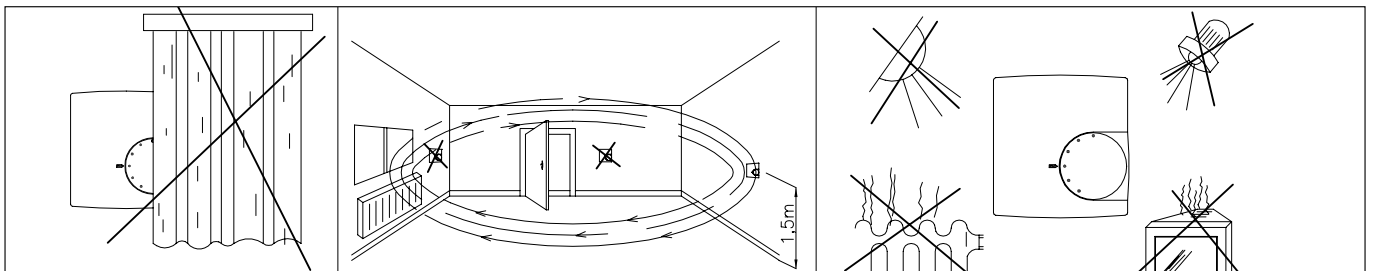
## 6. Installationshinweise



## 7. Maßbild und Anschluss-Schaltbild



## 8. Montagehinweis



## 9. Gewährleistung

Die von uns genannten technischen Daten wurden unter Laborbedingungen nach allgemein gültigen Prüfvorschriften, insbesondere DIN-Vorschriften, ermittelt. Nur insoweit werden Eigenschaften zugesichert. Die Prüfung der Eignung für den vom Auftraggeber vorgesehenen Verwendungszweck bzw. den Einsatz unter Gebrauchsbedingungen obliegt dem Auftraggeber; hierfür übernehmen wir keine Gewährleistung. Änderungen vorbehalten.