

Gebäudeautomation

KaControl

Tableau AUL

Temperaturen

Ein- und Ausgang

21.1°C

Sollwert

21.0°C





unschlagbare
Vorteile



Systemübersichten



Die KaControl-Welt



Varianten
Bedienoberfläche



Ihre Vorteile!



Energieeffizienz macht Spaß

Viele Einzelkomponenten machen viel Arbeit. Dagegen macht eine funktionelle Verknüpfung viel Spaß. Sie möchten schließlich das Optimum an Energieeffizienz in einem gesamten Gebäudekonzept vereinen.



Alle Funktionsbereiche verknüpft

Mit dem KaControl Tableau AUL verknüpfen Sie die Haustechnik vom Erzeuger bis zur Raumregelung zu einem System.



Beste Freunde

Das KaControl Tableau AUL versteht sich bestens mit BACnet, weil unter Freunden die Kommunikation prima klappt. Oder Sie setzen es als Einzelanlage ein. Die Bedienfreude für Sie ist gleich groß.



Perfekt für zentral und dezentral

Vernetzen Sie dezentral viele Sekundärluftgeräte.
Oder klimatisieren Sie über eine zentrale Lüftungsanlage.
Auf eines können Sie vertrauen: KaControl erfüllt
alle Anforderungen.



Einfaches Handling

Der KaController ist das einzig Sichtbare der komplexen KaControl-Technologie. Einfacher als mit dem großflächigen Display und der intuitiven Ein-Knopf-Bedienung (wahlweise: Funktionstasten) lässt es sich kaum umgehen!



Darf's etwas mehr sein?

Zum Beispiel noch mehr Energieeffizienz? Lassen Sie einfach alle Komponenten Ihrer Anlage optimal aufeinander abstimmen. Einmal im Kaufumfang, anschließend auf Wunsch: Unser Serviceteam kümmert sich vor Ort drum!



- ▶ Anforderung Heizen
- ▶ Anforderung Kühlen
- ▶ Externe Umschaltung Heizen/Kühlen
- ▶ Störmeldungen
- ▶ optional: BACnet-Schnittstelle



Systemübersicht KaControl Tableau AUL

A Sekundärluftgruppen (max. 10)

Bis zu 6 Sekundärluftgeräte (A) je Gruppe.



Temperaturzonen:	1	2	3	4	5	6	7	8	9	10
Führungsgerät 1										
Folgegerät 2										
Folgegerät 3	A	A	A	A	A	A	A	A	A	A
Folgegerät 4										
Folgegerät 5										
Folgegerät 6										

1) Bediengerät KaControl, optional je Gruppe.

2) Separater Raumtemperaturfühler: Erforderlich, wenn das Bediengerät KaControl nicht benötigt wird.

B **C** Primärluftgruppe (max. 1)

Bis zu 5 Primärluftgeräte (B) und ein Zuluft-/Abluftgerät (C) in der Gruppe.



Temperaturzone:	Primärluft	Zuluft/Abluft
Führungsgerät 1		C
Folgegerät 2		
Folgegerät 3	B	
Folgegerät 4		
Folgegerät 5		

1) Bediengerät KaControl, optional.

2) Separater Raumtemperaturfühler: Erforderlich, wenn das Bediengerät KaControl nicht benötigt wird.

3) Außentemperaturfühler: Bei Primär- oder Mischluftanwendungen erforderlich.



- ▶ Anforderung Heizen
- ▶ Anforderung Kühlen
- ▶ Externe Umschaltung Heizen/Kühlen
- ▶ Störmeldungen
- ▶ optional: BACnet-Schnittstelle



Systemübersicht KaControl Tableau AUL

A Sekundärluftgruppen (max. 10)

Bis zu 6 Sekundärluftgeräte (A) je Gruppe.



Temperaturzonen:	1	2	3	4	5	6	7	8	9	10
Führungsgerät 1										
Folgegerät 2										
Folgegerät 3	A	A	A	A	A	A	A	A	A	A
Folgegerät 4										
Folgegerät 5										
Folgegerät 6										

1) Bediengerät KaControl, optional je Gruppe.

2) Separater Raumtemperaturfühler: Erforderlich, wenn das Bediengerät KaControl nicht benötigt wird.

B D Mischluftgruppe (max. 1)

Bis zu 5 Mischluftgeräte (B)
und bis zu 5 Abluftgeräte (D) in der Gruppe.



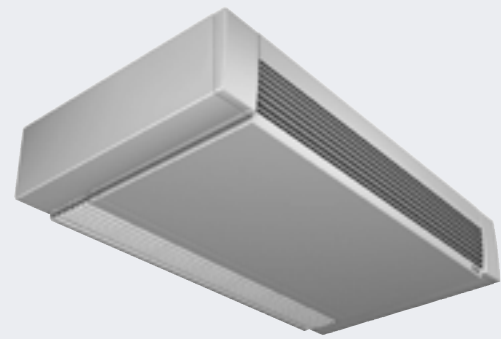
Temperaturzone:	Mischluft	Abluft
Führungsgerät 1		
Folgegerät 2		
Folgegerät 3	B	D
Folgegerät 4		
Folgegerät 5		

1) Bediengerät KaControl, optional.

2) Separater Raumtemperaturfühler: Erforderlich, wenn das Bediengerät KaControl nicht benötigt wird.

3) Außentemperaturfühler: Bei Primär- oder Mischluftanwendungen erforderlich.





Venkon EC



PowerKon NT



KaCool D EC



Katherm QK/HK

A Sekundärluftgeräte

► Ausstattung für alle Sekundärluftgeräte: KaControl-Regelung und Modbus-Kommunikationskarte

In einer Sekundärluftgruppe können auch verschiedene Sekundärgeräte kombiniert werden.
Achtung! Türluftschleier sind immer in einer separaten Sekundärluftgruppe vorzusehen



Ultra



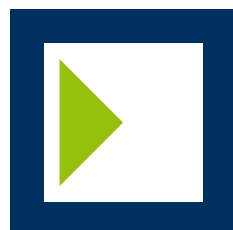
TOP

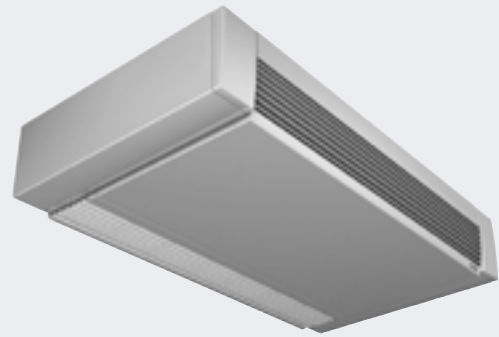


Planeck

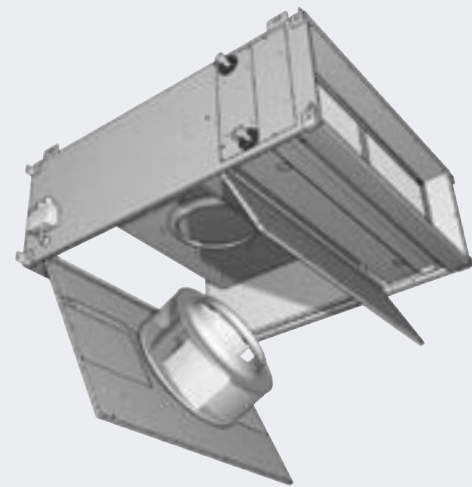


Türluftschleier
(Tandem)





Venkon EC



Airblock FG
mit separater Steuerung 0-10V



Ultra
integrierte stufenlose
Drehzahlregelung 0-10V

B Mischluft-/Primärluftgeräte

Innerhalb einer Mischluft-Primärgruppe sind nur Geräte der gleichen Ausführung kombinierbar.



TOP
integrierte stufenlose
Drehzahlregelung 0-10V



Planeck
integrierte stufenlose
Drehzahlregelung 0-10V

mögliche Anlagevarianten

- ▶ Mischluft
- ▶ Mischluft/Abluft
- ▶ Zuluft
- ▶ Zuluft/Abluft
- ▶ Umluft-Überdruck
- ▶ Primärluft/Zuluft/Abluft/WRG (Zentrallüftungsgerät)
- ▶ 10 Sekundärluftgruppen



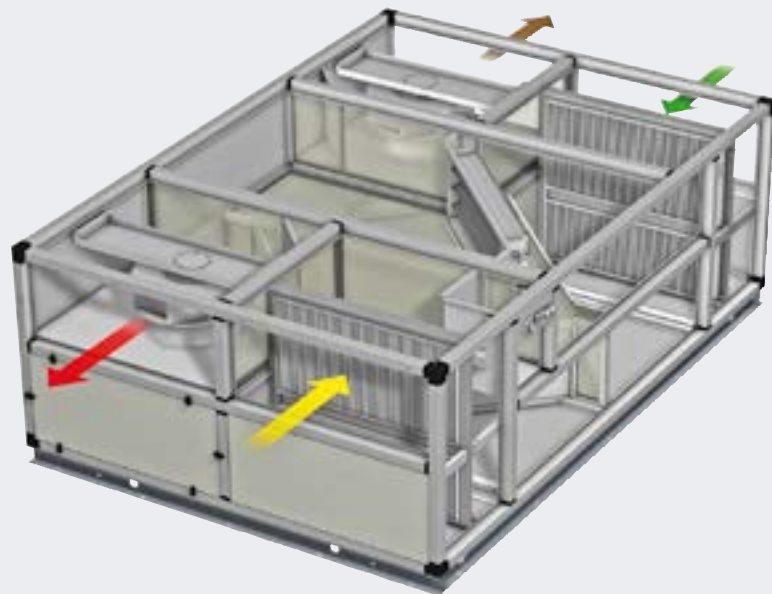


Airblock KG
KaControl-Regelung:
integriert oder Schaltschrank



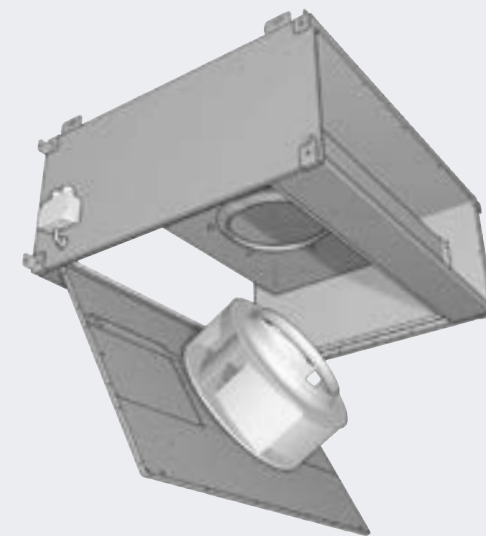
Dachventilator (Diafort)
mit separater Drehzahlsteuerung 0-10V

C Zuluft/Abluft/WRG



Airblock C
KaControl-Regelung:
integriert oder Schaltschrank

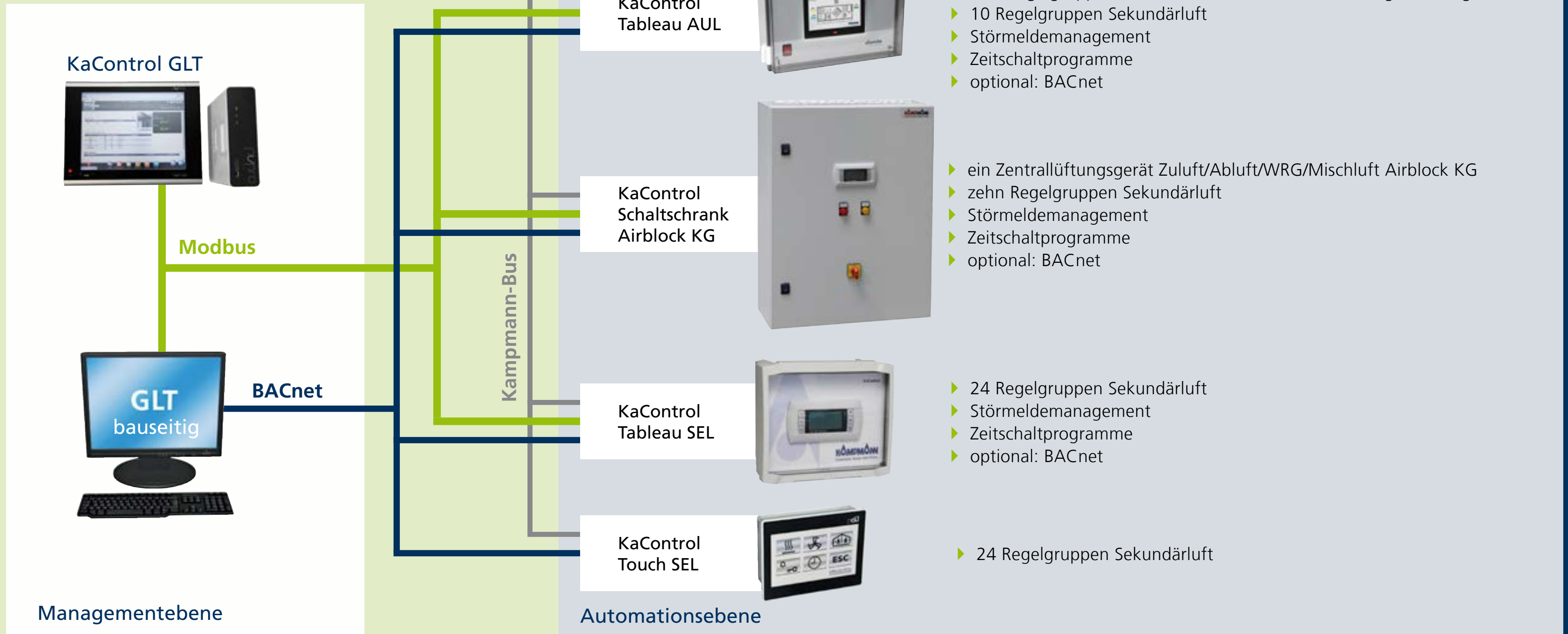
D Abluftgeräte



Airblock FG
mit separater Steuerung 0-10V



Die KaControl-Welt



Varianten Bedienoberfläche

Tableau mit Touchscreen Bedienoberfläche

- ▶ Anlagenbediengerät
- ▶ Schnellzugriffsfunktionen
- ▶ raumübergreifende Bedien- und Steuerungsfunktion
- ▶ Konfigurations- und Parametriertool



Tableau mit Klartext Display

- ▶ Anlagenbediengerät
- ▶ raumübergreifende Bedien- und Steuerungsfunktion
- ▶ Konfigurations- und Parametriertool



Ihre Vorteile!

Im Außendienst sind wir immer ganz in Ihrer Nähe.
Nutzen Sie diese Service-Vorteile:

- ▶ Beratung vor Ort
- ▶ Planungsunterstützung für alle Objekte
- ▶ Systemlösungen
- ▶ Detailbesprechung
- ▶ Funktionsprüfung
- ▶ Programmierung
- ▶ persönliche Einweisung
- ▶ Optimierung per Fernüberwachung
- ▶ After Sales Service

Hier sind wir für Sie da:
[Kampmann.de/kontakt](https://www.kampmann.de/kontakt)





Kampmann.de



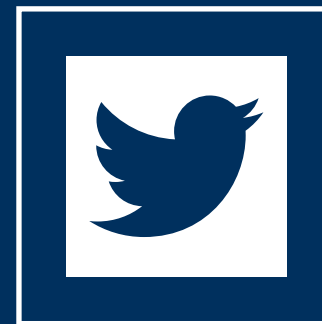
Newsletter
Anmeldung



Kundendienst
direkt!



YouTube Kanal



Twitter



RSS Feed



Xing



Facebook



Google plus



Kampmann GmbH
Friedrich-Ebert-Str. 128–130
49811 Lingen (Ems)

T +49 591 7108-0

F +49 591 7108-300

E info@kampmann.de

KAMPMANN
Genau mein Klima.



KAMPMANN
Genau mein Klima.